

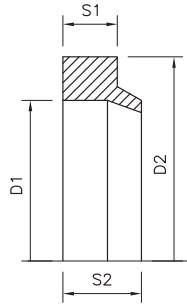
SEALS



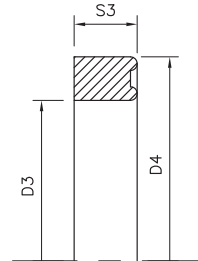


KTG...G

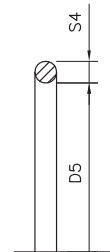
SEALS KIT FOR PILOT BOSSES



Wiper

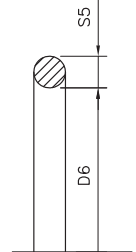


Rod seal



- OR -

Inner seal



- OR -

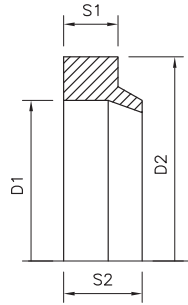
Angle seal

Code	D1	D2	S1	S2	D3	D4	S3	D5	S4	ISO	D6	S5	ISO
KTG 322027 G	20	28	5	7	20	28	5,8	26,64	2,64	121	25,07	2,62	120
KTG 352032 G	20	28	5	7	20	28	5,8	28,17	3,53	216	28,24	2,62	122
KTG 352232 G	22	30	5	7	22	30	5,8	28,17	3,53	216	28,24	2,62	122
KTG 402032 G	20	28	5	7	20	28	5,8	32,92	3,53	219	34,59	2,62	126
KTG 402232 G	22	30	5	7	22	30	5,8	32,92	3,53	219	34,59	2,62	126
KTG 402532 G	25	33	5	7	25	33	5,8	32,92	3,53	219	34,59	2,62	126
KTG 452232 G	22	30	5	7	22	30	5,8	37,69	3,53	222	40,94	2,62	130
KTG 452532 G	25	33	5	7	25	33	5,8	37,69	3,53	222	40,94	2,62	130
KTG 502535 G	25	33	5	7	25	33	5,8	42,86	3,53	826	44,12	2,62	132
KTG 503035 G	30	38	5	7	30	40	6,5	42,86	3,53	826	44,12	2,62	132
KTG 503535 G	35	43	5	7	35	43	5,8	42,86	3,53	826	44,12	2,62	132
KTG 553035 G	30	38	5	7	30	40	6,5	49,2	3,53	830	48,9	2,62	135
KTG 553535 G	35	43	5	7	35	45	7,0	52,4	3,53	830	48,9	2,62	135
KTG 602540 G	25	33	5	7	25	33	6,5	52,4	3,53	832	53,64	2,62	138
KTG 603040 G	30	38	5	7	30	40	6,5	52,4	3,53	832	53,64	2,62	138
KTG 603540 G	35	43	5	7	35	45	7,0	52,4	3,53	832	53,64	2,62	138
KTG 604040 G	40	48	5	7	40	48	5,8	52,4	3,53	832	53,64	2,62	138
KTG 633040 G	30	38	5	7	30	40	6,5	57,15	3,53	835	56,82	2,62	140
KTG 633540 G	35	43	5	7	35	45	7,0	57,15	3,53	835	56,82	2,62	140
KTG 634040 G	40	48	5	7	40	48	5,8	57,15	3,53	835	56,82	2,62	140
KTG 653040 G	30	38	5	7	30	40	6,5	58,74	3,53	836	58,42	2,62	141
KTG 653540 G	35	43	5	7	35	45	7,0	58,74	3,53	836	58,42	2,62	141
KTG 654040 G	40	48	5	7	40	48	5,8	58,74	3,53	836	58,42	2,62	141
KTG 703040 G	30	38	5	7	30	40	6,5	63,5	3,53	839	64,77	2,62	145
KTG 703540 G	35	43	5	7	35	45	7,0	63,5	3,53	839	64,77	2,62	145
KTG 704040 G	40	48	5	7	40	50	10	63,5	3,53	839	64,77	2,62	145
KTG 704540 G	45	53	5	7	45	55	7	63,5	3,53	839	64,77	2,62	145
KTG 705040 G	50	58	5	7	50	60	7	63,5	3,53	839	64,77	2,62	145
KTG 753050 G	30	38	5	7	30	40	6,5	68,26	3,53	842	66,34	2,62	146
KTG 753550 G	35	43	5	7	35	45	7	68,26	3,53	842	66,34	2,62	146
KTG 754050 G	40	48	5	7	40	50	10	68,26	3,53	842	66,34	2,62	146
KTG 754550 G	45	53	5	7	45	55	7	68,26	3,53	842	66,34	2,62	146
KTG 803050 G	30	38	5	7	30	40	6,5	73,02	3,53	845	71,12	2,62	149
KTG 803550 G	35	43	5	7	35	45	7	73,02	3,53	845	71,12	2,62	149
KTG 804050 B G	40	48	5	7	40	50	10	73,02	3,53	845	71,12	2,62	149
KTG 804050 G	40	48	5	7	40	50	10	73,02	3,53	845	71,12	2,62	149

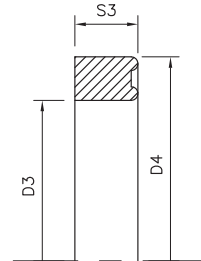


KTG...G

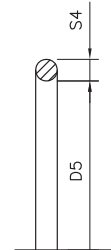
SEALS KIT FOR PILOT BOSSES



Wiper

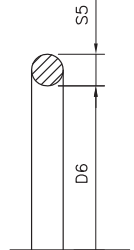


Rod seal



- OR -

Inner seal



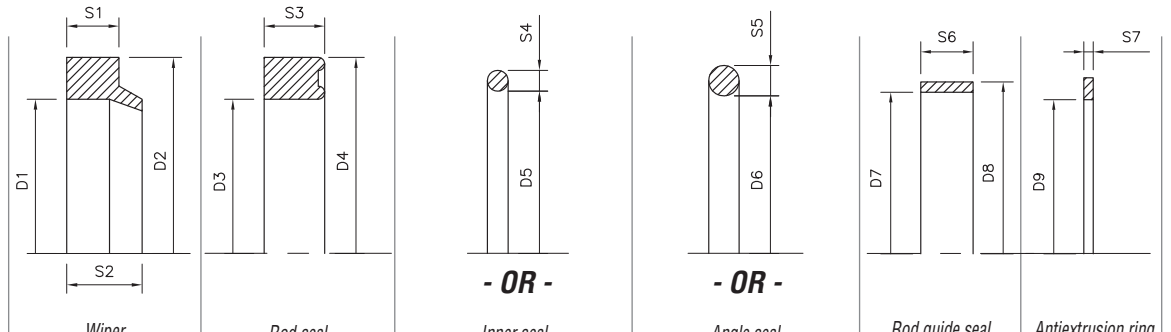
- OR -

Angle seal

Code	D1	D2	S1	S2	D3	D4	S3	D5	S4	ISO	D6	S5	ISO
KTG 804550 G	45	53	5	7	45	55	7	73,02	3,53	845	71,12	2,62	149
KTG 805050 B G	50	58	5	7	50	60	7	73,02	3,53	845	71,12	2,62	149
KTG 805050 G	50	58	5	7	50	60	7	73,02	3,53	845	71,12	2,62	149
KTG 806050 G	60	68	5	7	60	72	9	73,02	3,53	845	71,12	2,62	149
KTG 853550 G	35	43	5	7	35	45	7	74,63	3,53	619	75,87	2,62	151
KTG 854050 G	40	48	5	7	40	50	10	74,63	3,53	619	75,87	2,62	151
KTG 854550 G	45	53	5	7	45	55	7	74,63	3,53	619	75,87	2,62	151
KTG 855050 G	50	58	5	7	50	60	7	74,63	3,53	619	75,87	2,62	151
KTG 904050 G	40	48	5	7	40	50	10	79,63	5,33	620	82,22	2,62	152
KTG 904550 G	45	53	5	7	45	55	7	79,63	5,33	620	82,22	2,62	152
KTG 905050 G	50	58	5	7	50	60	7	79,63	5,33	620	82,22	2,62	152
KTG 906050 G	60	68	5	7	60	72	9	79,63	5,33	620	82,22	2,62	152
KTG 1004070 G	40	48	5	7	40	48	5,8	89,69	5,33	621	88,57	2,62	153
KTG 1004570 G	45	53	5	7	45	55	7	89,69	5,33	621	88,57	2,62	153
KTG 1005070 G	50	58	5	7	50	60	7	89,69	5,33	621	88,57	2,62	153
KTG 1005570 G	55	63	5	7	55	65	6,3	89,69	5,33	621	88,57	2,62	153
KTG 1006070 G	60	68	5	7	60	72	9	89,69	5,33	621	88,57	2,62	153
KTG 1007070 G	70	78	5	7	70	85	11	89,69	5,33	621	88,57	2,62	153
KTG 1104560 G	45	53	5	7	45	55	7	100	5,33	622	94,92	2,62	154
KTG 1105060 G	50	58	5	7	50	60	7	100	5,33	622	94,92	2,62	154
KTG 1106070 G	60	68	5	7	60	72	9	100	5,33	622	94,92	2,62	154
KTG 1107070 G	70	78	5	7	70	85	11	100	5,33	622	94,92	2,62	154
KTG 1108070 G	80	88	5	7	80	95	12,5	100	5,33	622	94,92	2,62	154
KTG 1206070 G	60	68	5	7	60	72	9	109,5	5,33	623	107,6	2,62	156
KTG 1207070 G	70	78	5	7	70	85	11	109,5	5,33	623	107,6	2,62	156
KTG 1256080 G	60	68	5	7	60	72	9	113,6	5,33	349	113,9	2,62	157
KTG 1257080 G	70	78	5	7	70	85	11	113,6	5,33	349	113,9	2,62	157
KTG 1407080 G	70	78	5	7	70	85	11	132,7	5,33	208	133	2,62	160
KTG 1408080 G	80	88	5	7	80	96	9,5	132,7	5,33	208	133	2,62	160
KTG 1507090 G	70	78	5	7	70	85	11	139	5,33	357	139,3	2,62	161
KTG 1508090 G	80	88	5	7	80	96	9,5	139	5,33	357	139,3	2,62	161
KTG 1608090 G	80	88	5	7	80	96	9,5	148,5	5,33	360	152	2,62	163
KTG 1609090 G	90	102	7	12	90	105	11,5	148,5	5,33	360	152	2,62	163

KTG...G

SEALS KIT FOR PILOT BOSSES

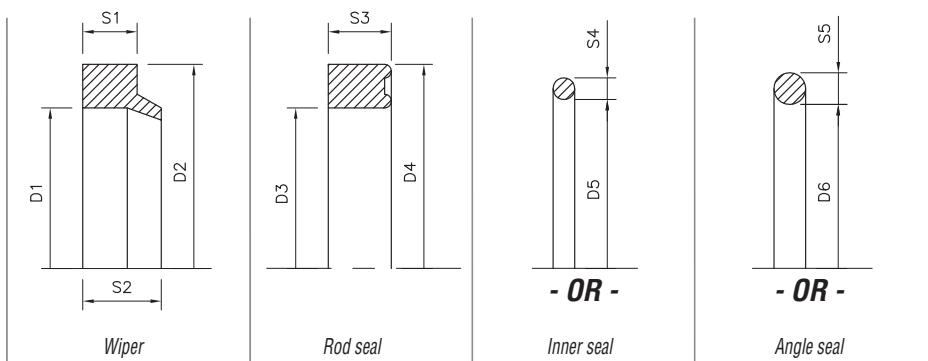


Code	Wiper				Rod seal			Inner seal			Angle seal			Rod guide seal			Antiextrusion ring	
	D1	D2	S1	S2	D3	D4	S3	D5	S4	ISO	D6	S5	ISO	D7	D8	S6	D9	S7
KTG 18010092 G	100	112	7		100	113	13,5	166,7	6,99	628	177,4	3,53	262	100	106	13	166,7	2,5
KTG 18012092 G	120	132	7		120	135	12,5	166,7	6,99	628	177,4	3,53	262	120	126	13	166,7	2,5
KTG 20010092 G	100	112	7		100	113	13,5	187,3	6,99	882	196,4	3,53	266	100	106	13	187,3	2,5
KTG 20012092 G	120	132	7		120	135	12,5	187,3	6,99	882	196,4	3,53	266	120	126	13	187,3	2,5
KTG 250150117 G	150	162	7		150	170	14,5	234,3	6,99	678	240,9	3,53	272	150	156	13	234,3	2,5



KTGT...G

SEALS KIT FOR PLUNGER PILOT BOSSES

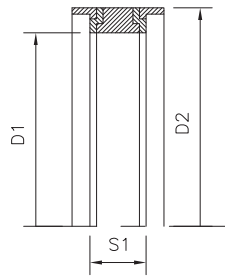


Code	Wiper				Rod seal			Inner seal			Angle seal		
	D1	D2	S1	S2	D3	D4	S3	D5	S4	ISO	D6	S5	ISO
KTGT 254532 G	25	33	5	7	25	33	5,8	29,82	2,6	123	29,82	2,6	123
KTGT 305032 G	30	38	5	7	30	38	5,8	34,59	2,62	126	34,59	2,62	126
KTGT 355532 G	35	43	5	7	35	43	5,8	39,34	2,62	129	39,34	2,62	129
KTGT 406035 G	40	48	5	7	40	48	5,8	44,12	2,62	132	44,12	2,62	132
KTGT 456535 G	45	53	5	7	45	55	7	50,47	2,62	136	50,47	2,62	136
KTGT 507040 G	50	58	5	7	50	60	7	53,64	2,62	138	53,64	2,62	138
KTGT 608040 G	60	68	5	7	60	70	7	64,77	2,62	145	64,77	2,62	145
KTGT 7009450 G	70	78	5	7	70	85	11,5	85,32	3,53	237	75,87	2,62	151
KTGT 8010550 G	80	88	5	7	80	96	9,5	83,80	2,62	643	88,57	2,62	153
KTGT 10014042 G	100	112	7	12	100	113	12,5	-	-	-	120,24	3,35	248

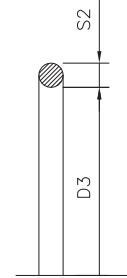


KPIS...G

SEAL KIT FOR PISTON



Piston seal



- OR -

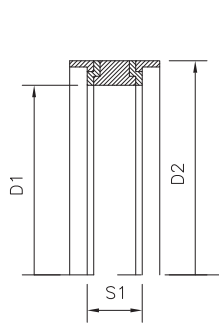
Inner seal

Code	D1	D2	S1	D3	S2	ISO
KPIS 321530 G	24	32	15,5	15,08	2,62	616
KPIS 351540 G	25	35	16,4	15,08	2,62	616
KPIS 401540 G	30	40	16,4	15,08	2,62	616
KPIS 451540 G	35	45	16,4	15,08	2,62	616
KPIS 501540 G	34	50	18,4	15,08	2,62	616
KPIS 502040 G	34	50	18,4	20,3	2,62	117
KPIS 552040 G	39	55	18,4	20,3	2,62	117
KPIS 602050 G	44	60	18,4	20,3	2,62	117
KPIS 602445 G	44	60	18,4	23,47	2,62	119
KPIS 602750 G	44	60	18,4	26,57	3,53	215
KPIS 632050 G	47	63	18,4	20,3	2,62	117
KPIS 632750 G	47	63	18,4	26,57	3,53	215
KPIS 652050 G	50	65	18,4	20,3	2,62	117
KPIS 652445 G	50	65	18,4	23,47	2,62	119
KPIS 652550 G	44	60	18,4	25,07	2,62	119
KPIS 702050 G	50	70	22,4	20,3	2,62	117
KPIS 702445 G	50	70	22,4	23,47	2,62	119
KPIS 702750 G	50	70	22,4	26,57	3,53	215
KPIS 752445 G	55	75	22,4	23,47	2,62	119
KPIS 752750 G	55	75	22,4	26,57	3,53	215
KPIS 802445 G	60	80	22,4	23,47	2,62	119
KPIS 802750 G	60	80	22,4	26,57	3,53	215
KPIS 803050 G	60	80	22,4	29,74	3,53	217
KPIS 852445 G	65	85	22,4	23,47	2,62	119
KPIS 852750 G	65	85	22,4	26,57	3,53	215
KPIS 902750 G	70	90	22,4	26,57	3,53	215
KPIS 903350 G	70	90	22,4	32,92	3,53	219
KPIS 1002750 G	75	100	22,4	26,57	3,53	215
KPIS 1003350 G	75	100	22,4	32,92	3,53	219
KPIS 1103350 G	85	110	22,4	32,92	3,53	219
KPIS 1104050 G	85	110	22,4	39,7	3,53	824
KPIS 1204050 G	95	120	22,4	39,7	3,53	824
KPIS 1254050 G	100	125	25,4	39,7	3,53	824
KPIS 1404058 G	115	140	25,4	39,7	3,53	824
KPIS 1504058 G	125	150	25,4	39,7	3,53	824
KPIS 1605158 G	135	160	25,4	50,8	3,53	831

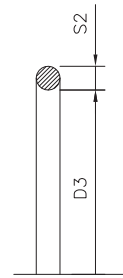


KEPF...G

SEAL KIT FOR THREADED PISTONS



Piston seal



- OR -

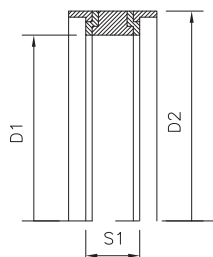
Inner seal

Code	D1	D2	S1	D3	S2	ISO
KEPF 602445 G	44	60	18,4	20,63	2,62	812
KEPF 632445 G	47	63	18,4	20,63	2,62	812
KEPF 702750 G	50	70	22,4	23,81	2,62	814
KEPF 702450 G	50	70	22,4	20,63	2,62	812
KEPF 803350 G	60	80	22,4	29,82	2,62	123
KEPF 903350 G	70	90	22,4	29,82	2,62	123
KEPF 1003350 G	75	100	22,4	29,82	2,62	123
KEPF 1808082 G	150	180	35,4	81,92	5,34	339
KEPF 2008082 G	170	200	35,4	81,92	5,34	339
KEPF 2508082 G	220	250	35,4	100,97	5,34	345

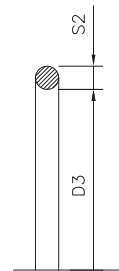


KEPF...CG

SEAL KIT FOR THREADED PISTONS WITH CENTERING



Piston seal



- OR -

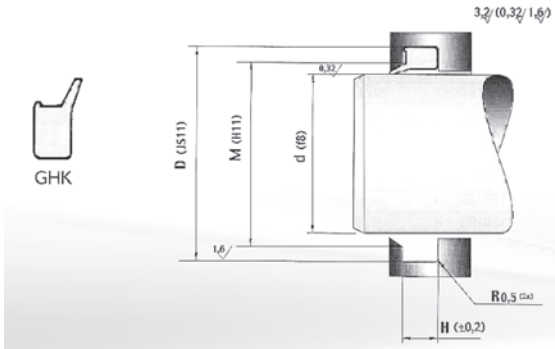
Inner seal

Code	D1	D2	S1	D3	S2	ISO
KEPF401836CG	30	40	16,4	20,29	2,62	117
KEPF501840CG	34	50	18,4	25,07	2,62	120
KEPF602445CG	44	60	18,4	29,82	2,62	123
KEPF6024452CG	44	60	18,4	25,07	2,62	120
KEPF702445CG	50	70	22,4	25,07	2,62	120
KEPF702750CG	50	70	22,4	29,82	2,62	123
KEPF802745CG	60	80	22,4	28,17	3,53	216
KEPF802750CG	60	80	22,4	28,17	3,53	216
KEPF902750CG	70	90	22,4	28,17	3,53	216
KEPF903350CG	70	90	22,4	35	35	220
KEPF1003350CG	75	100	22,4	34,52	3,53	220

GHK

WIPERS

• MATERIAL *Polyurethane Tecolan*

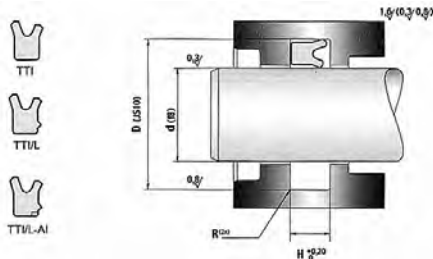


Code	d	D	H	M
GHK 306	20	28,6	5,3	23
GHK 307	22	30,6	5,3	25
GHK 308	25	33,6	5,3	28
GHK 311	30	38,6	5,3	33
GHK 313	35	43,6	5,3	38
GHK316	40	48,6	5,3	43
GHK318	45	53,6	5,3	48
GHK322	50	58,6	5,3	53
GHK328	60	68,6	5,3	63
GHK334	70	78,6	5,3	73
GHK339	80	88,6	5,3	83
GHK342	90	102,2	7,1	96
GHK344	100	112,2	7,1	106
GHK348	120	132,2	7,1	126
GHK356	150	162,2	7,1	156

TTI

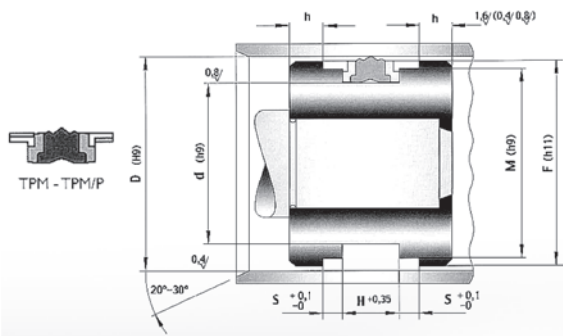
ROD SEALS

• MATERIAL *Polyurethane Tecolan*



Code	d	D	H
TTI1536	20	28	6,3
TTI1543	22	30	6,3
TTI1550	25	33	6,3
TTI1557/1	25	35	9
TTI1569	30	38	6,3
TTI1572	30	40	7,5
TTI1590	35	43	6,3
TTI1593	35	45	8
TTI1610	40	48	6,3
TTI1615	40	50	11
TTI1634	45	55	8
TTI1650	50	60	8
TTI1696	60	70	8
TTI1702	60	72	10
TTI1751,1	70	85	12
TTI1752	70	85	12,5
TSE2130	80	96	10,5
TTI1808	90	105	12,5
TTI1830	100	113	13,5
TTI1868	120	135	12,5
TTI1912	150	170	14,5

• We are able to supply all kind of seals, on demand



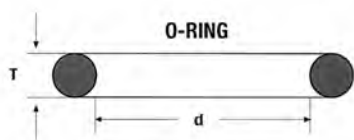
TPM

PISTON SEALS

• MATERIAL NBR + POM + Polyester



Code	D	d	H	S	h	M	F
TPS9503	32	24	15,5	3,2	6	28	31,4
TPM9007	35	25	16,4	6,35	5	31,4	33,5
TPM9008	40	30	16,4	6,35	5	35,4	38,5
TPM9014	45	35	16,4	6,35	5	40,4	43,5
TPM9015	50	34	18,4	6,35	5	45,41	48,7
TPM9018	55	39	18,4	6,35	5	50,37	53,65
TPM9020	60	44	18,4	6,35	5	55,39	58,65
TPM9021	63	47	18,4	6,35	5	58,39	61,63
TPM9024	65	50	18,4	6,35	5	60,41	63,64
TPM9025	70	50	22,4	6,35	6	64,18	68,34
TPM9027	75	55	22,4	6,35	6	69,18	73,32
TPM9028	80	60	22,4	6,35	6	74,16	78,34
TPM9031	85	65	22,4	6,35	6	79,16	83,34
TPM9033	90	70	22,4	6,35	6	84,15	88,31
TPM9036	100	75	22,4	6,35	6	93,14	98,05
TPM9041	110	85	22,4	6,35	6	103,1	108
TPM9046	120	95	22,4	6,35	6	113,1	118,02
TPM9047	125	100	25,4	6,35	6	118,08	122,96
TPM9054	140	115	25,4	9,52	6	132,6	137,5
TPM9058	150	125	25,4	9,52	7	142,6	147,5
TPM9061	160	135	25,4	9,52	7	152,6	157,5
TDE1041	180	150	35,40	6,35	/	172,95	177,87
TDE1043	200	170	35,40	6,35	/	192,96	197,84
TDE1046	250	220	35,40	6,35	/	242,90	247,86



OR

O-RINGS

• MATERIAL NBR



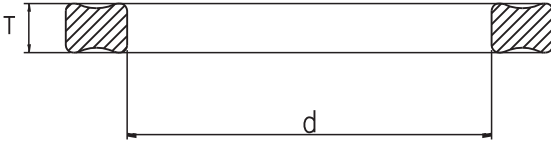
OR	Ø d	sez. T	OR	Ø d	sez. T	OR	Ø d	sez. T	OR	Ø d	sez. T
616	15,08	2,62	145	64,77	2,62	222	37,69	3,53	345	100,97	5,34
117	20,3	2,62	146	66,34	2,62	824	39,7	3,53	349	113,67	5,34
812	20,64	2,62	149	71,12	2,62	826	42,86	3,53	355	132,72	5,34
119	23,47	2,62	151	75,87	2,62	830	49,21	3,53	357	139,07	5,34
814	23,81	2,62	152	82,22	2,62	831	50,8	3,53	360	148,59	5,34
120	25,07	2,62	643	83,80	2,62	832	52,4	3,53	619	74,63	5,34
121	26,64	2,62	153	88,57	2,62	835	57,15	3,53	620	79,77	5,34
122	28,24	2,62	154	94,92	2,62	836	58,74	3,53	621	89,69	5,34
123	29,82	2,62	156	107,62	2,62	839	63,5	3,53	622	100	5,34
126	34,59	2,62	157	113,97	2,62	842	68,26	3,53	623	109,54	5,34
129	39,34	2,62	160	133,02	2,62	845	73,02	3,53	628	166,7	6,99
130	40,94	2,62	161	139,37	2,62	237	85,32	3,53	882	187,3	6,99
132	44,12	2,62	163	152,07	2,62	239	91,67	3,53	678	234,32	6,99
135	48,9	2,62	215	26,57	3,53	248	120,24	3,53			
136	50,47	2,62	216	28,17	3,53	262	177,39	3,53			
138	53,64	2,62	217	29,75	3,53	265	194,44	3,53			
140	56,82	2,62	219	32,92	3,53	272	240,89	3,53			
141	58,42	2,62	220	34,52	3,53	339	81,92	5,34			

• We are able to supply all kind of seals, on demand

GDS

SEALS

• MATERIAL
POLYURETHANE TECNOLAN



GDS	Ø d	sez.T
121	26.64	2.62
123	29.82	2.62
126	34.59	2.62
129	39.34	2.62
132	44.12	2.62
136	50.47	2.62
138	53.64	2.62
145	64.77	2.62
216	28.17	3.53
219	32.92	3.53
222	37.69	3.53
826	42.86	3.53
830	49.21	3.53

GDS	Ø d	sez.T
832	52.4	3.53
835	57.15	3.53
836	58.74	3.53
839	63.5	3.53
842	68.26	3.53
845	73.02	3.53
237	85.32	3.53
239	91.67	3.53
349	113.67	5.34
864	130.18	5.34
357	139.07	5.34
360	148.59	5.34
619	74.63	5.34

GDS	Ø d	sez.T
620	79.77	5.34
621	89.69	5.34
622	100	5.34
623	109.54	5.34
628	166.7	6.99
882	187.3	6.99
678	234.32	6.99