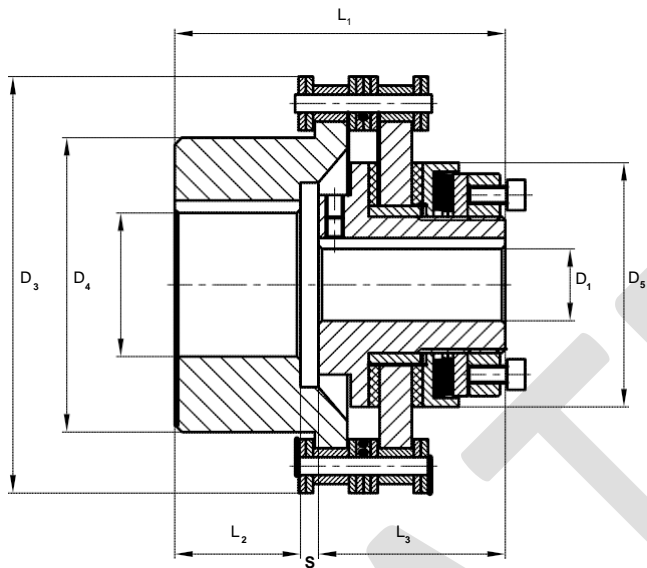


DA RKC – obmedzovač krútiaceho momentu s reťazovou spojkou



- tieto obmedzovače tvoria silnú no zároveň jednoduchú ochranu proti preťaženiu dvoch spojených hriadeľov
- pozostávajú z obmedzovača krútiaceho momentu so vstavaným reťazovým kolesom a reťazového kolesa s nábojom. Tieto kolesá sú spojené dvojradovou reťazou DIN 8187.
- pracovná teplota -20 až +250 stupňov Celzia
- pracovná poloha vertikálna a horizontálna



DA RKC Veľkosť	Krútiaci moment [Nm]			Odchýlky	
	1 TF	2 TF	3 TF	Radialne [mm]	Uholové [stupeň]
00	0,5–5	1–10	–	0,15	0,50
0	2–10	4–20	–	0,20	0,50
01	5–35	10–70	60–105	0,30	0,75
1	20–75	40–150	130–200	0,35	0,80
2	25–140	50–280	250–400	0,35	0,80
3	50–300	100–600	550–800	0,40	0,80
4	90–600	180–1200	1100–1600	0,50	0,90
5	280–800	800–1600	1400–2100	0,50	0,90
6	300–1200	600–2400	–	0,50	0,90
7	600–2200	1200–4400	–	0,60	1,00
8	900–3400	1800–6800	–	0,60	1,00

DA RKC Veľkosť	Obmedzovač		Reťazové koleso		Rozmery [mm]						
	Predvrtanie [mm]	Diera max. [mm]	Predvrtanie [mm]	Diera max. [mm]	D _A	D	D _K	L	L _{RN}	L _{KR}	A
00	4,8	10	8	25	67	30	40	55	31	22	1,5
0	5,7	20	8	35	76	45	55	57	33	22	1,5
01	10	22	11	50	102	58	75	74	45	25	4
1	10	25	11	60	117	68	83	91	52	33	5
2	14	35	15	70	138	88	103	99	57	34	7
3	18	45	20	100	188	115	149	114	68	38	7
4	24	55	20	120	218	140	168	136	78	50	7
5	28	65	30	150	250	170	199	157	92	56	9
6	38	80	40	180	285	200	232	182	102	70	10
7	45	100	50	200	335	240	272	198	113	75	10
8	58	120	60	250	415	285	346	205	115	80	10

Príklad objednávky:

DA RKC	1	2 TF	Ø 20	Ø 25
Reťazová spojka	Veľkosť	Označenie pružiny	Vŕtanie obmedzovača	Vŕtanie reť. kolesa