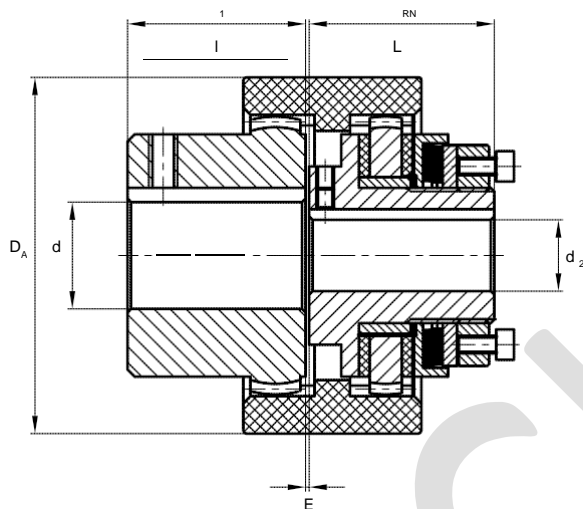


DA obmedzovač krútiaceho momentu so zubovou spojkou



- obmedzovač krútiaceho momentu v spojení so zubovou spojkou tvorí presné spojenie dvoch hriadeľov
- veľké axiálne, radiálne a uhlové odchýlky
- axiálne posuvné

DA veľkosť	DELWEX veľkosť	DA Krútiaci moment [Nm]			DELWEX Krútiaci moment [Nm]		Rozmery [Nm]						
		1 TF	2 TF	3 TF	T_{KN}	T_{Kmax}	Vŕtanie d_2		Vŕtanie d max.	D_A	L_{RN}	E	I_1
							Predvŕtanie	Diera max.					
00	19	0,5–5	1–10	–	16	32	–	10	19	48	31	2,5	25
0	28	2–10	4–20	–	45	90	–	20	28	66	33	2,5	40
01	38	5–35	10–70	60–90	80	160	–	22	38	83	45	1	35,5
1	48	20–75	40–150	130–200	140	280	–	25	48	95	52	1	45,5
2	65	25–140	50–280	250–400	380	760	–	35	65	132	57	1	64

Príklad objednávky:

DA	1	1 TF	DELWEX	38	Ø 20	Ø 25
Typ	Veľkosť	Typ pružín	Typ spojenia	Veľkosť	Vŕtanie obmedzovača	Vŕtanie ozubeného náboja