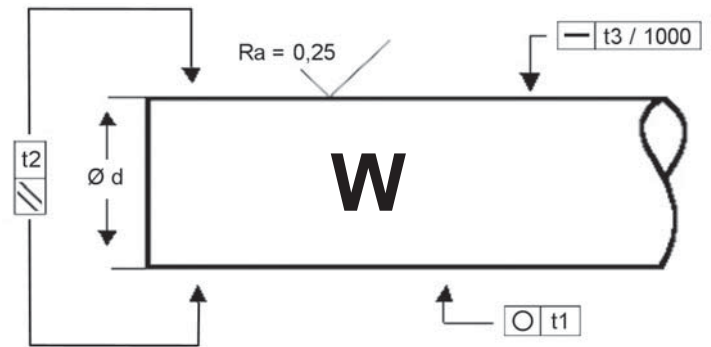


Typ W – presné hriadele



CK55 / 1.1213



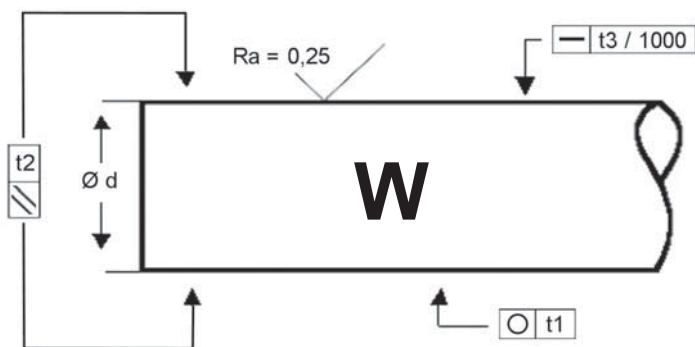
Typ	Priemer mm	Váha Kg/M	Dĺžka mm	Hĺbka tvrdého povrchu DIN6773	Tolerancia ISO h6 µm	Kruhovitost'	Rovnoběžnosť'	Priamost' t3 mm/m
				Rht mm		t1 µm	t2 µm	
W 4	4	0,10	2100	0,5 / - 0,8	0/-6	3	4	0,20
W 5	5	0,16	3200	0,5 - 0,8	0/-8	4	6	0,20
W 6	6	0,23	6000	0,5 - 0,8	0/-8	4	6	0,20
W 8	8	0,40	6000	0,6 - 0,9	0/-9	4	6	0,20
W 10	10	0,62	6000	0,7 - 1,0	0/-9	4	6	0,20
W 12	12	0,89	6000	0,8 - 1,2	0/-11	5	8	0,12
W 14	14	1,21	6000	0,9 - 1,3	0/-11	5	8	0,12
W 15	15	1,39	6000	1,0 - 1,4	0/-11	5	8	0,12
W 16	16	1,58	6000	1,1 - 1,5	0/-11	5	8	0,10
W 18	18	2,00	6000	1,1 - 1,5	0/-11	5	8	0,10
W 20	20	2,47	6000	1,2 - 1,5	0/-13	6	8	0,10
W 22	22	2,98	6000	1,2 - 1,5	0/-13	6	8	0,10
W 24	24	3,55	6000	1,4 - 1,6	0/-13	6	8	0,10
W 25	25	3,85	6000	1,5 - 1,7	0/-13	6	9	0,10
W 28	28	4,83	6000	1,5 - 1,7	0/-13	6	9	0,10
W 30	30	5,55	6000	1,5 - 1,9	0/-13	6	9	0,10
W 32	32	6,31	6000	1,5 - 1,9	0/-16	7	11	0,10
W 35	35	7,55	6000	1,8 - 1,9	0/-16	7	11	0,10
W 40	40	9,87	6000	1,9 - 2,0	0/-16	7	11	0,10
W 45	45	12,50	6000	1,6 - 2,0	0/-16	7	11	0,10
W 50	50	15,40	6000	2,2 - 2,6	0/-16	7	11	0,10
W 55	55	18,64	6000	2,2 - 2,6	0/-19	8	13	0,10
W 60	60	22,20	6000	2,2 - 2,6	0/-19	8	13	0,10
W 70	70	30,20	6000	2,2 - 2,6	0/-19	8	13	0,10
W 80	80	39,50	6000	2,2 - 2,6	0/-19	8	13	0,10
W 90	90	49,92	6000	2,2 - 3,2	0/-22	8	13	0,20
W 100	100	61,62	6000	2,2 - 3,2	0/-22	8	13	0,20

Tvrdosť 60+/-3HRC

Typ W – presné hriadele



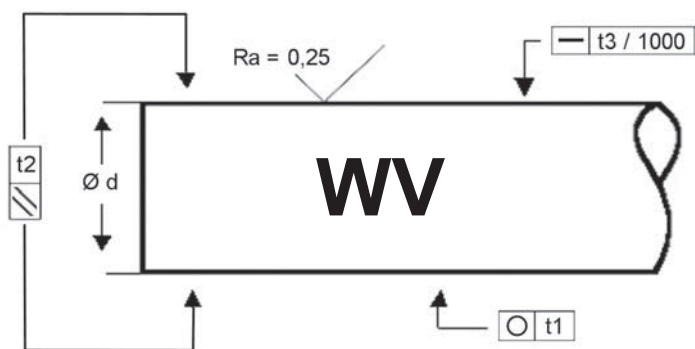
CK55 / 1.1213



Typ	Priemer coll	Váha Kg/m	Dĺžka mm	Hĺbka tvrdého povrchu DIN6773	Tolerancia ISO h6 μm	Kruhovitost' $t1$ μm	Rovnoobežnosť $t2$ μm	Priamosť $t3$ mm/m
				Rht mm				
W6,350	1/4	0,25	6000	0,4	-13/-25	4	5	0,20
W9,525	3/8	0,56	6000	0,4	-13/-25	4	6	0,20
W12,700	1/2	0,99	6000	0,6	-13/-25	5	8	0,10
W15,875	5/8	1,55	6000	0,6	-13/-25	5	8	0,10
W19,050	3/4	2,24	6000	0,9	-13/-25	6	9	0,10
W22,225*	7/8	3,05	6000	0,9	-13/-25	6	9	0,10
W25,400	1	3,97	6000	0,9	-13/-25	6	9	0,10
W28,575*	1-1/8	5,04	6000	0,9	-13/-25	6	9	0,10
W31,750	1-1/4	6,22	6000	1,5	-13/-25	7	11	0,10
W34,925*	1-3/8	7,52	6000	1,5	-15/-28	7	11	0,10
W38,100	1-1/2	8,95	6000	1,5	-13/-25	7	11	0,10
W50,800	2	15,91	6000	1,5	-13/-25	7	11	0,10

Tvrdosť 60+/-3HRC

Typ WV – chrómované presné hriadele



CK55 / 1.1213

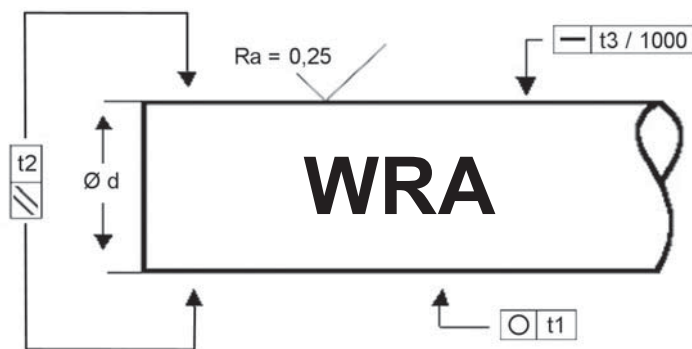
Typ	Priemer mm	Váha Kg/M	Dĺžka mm	Hĺbka tvrdného povrchu DIN6773	Tolerancie ISO h7 µm	Kruhovitost' t1 µm	Rovnoběžnosť t2 µm	Priamosť t3 mm/m
				Rht mm				
WV5*	5	0,16	3200	0,5 - 0,8	0/-12	6	8	0,20
WV6	6	0,23	6000	0,5 - 0,8	0/-12	5	8	0,20
WV8	8	0,40	6000	0,6 - 0,9	0/-15	6	9	0,20
WV10	10	0,62	6000	0,7 - 1,0	0/-15	6	9	0,20
WV12	12	0,89	6000	0,8 - 1,2	0/-18	8	11	0,12
WV14	14	1,21	6000	0,9 - 1,3	0/-18	8	11	0,12
WV15	15	1,39	6000	1,0 - 1,4	0/-18	8	11	0,12
WV16	16	1,58	6000	1,1 - 1,5	0/-18	8	11	0,10
WV18	18	2,00	6000	1,1 - 1,5	0/-18	8	11	0,10
WV20	20	2,47	6000	1,2 - 1,5	0/-21	9	13	0,10
WV22	22	2,98	6000	1,2 - 1,5	0/-21	9	13	0,10
WV25	25	3,85	6000	1,5 - 1,7	0/-21	9	13	0,10
WV30	30	5,55	6000	1,5 - 1,9	0/-21	9	13	0,10
WV32	32	6,31	6000	1,5 - 1,9	0/-25	11	16	0,10
WV35	35	7,55	6000	1,8 - 1,9	0/-25	11	16	0,10
WV40	40	9,87	6000	1,9 - 2,0	0/-25	11	16	0,10
WV45	45	12,50	6000	1,6 - 2,0	0/-25	11	16	0,10
WV50	50	15,40	6000	2,2 - 2,6	0/-25	11	16	0,10
WV55	55	18,64	6000	2,2 - 2,6	0/-30	13	19	0,10
WV60	60	22,20	6000	2,2 - 2,6	0/-30	13	19	0,10
WV70	70	30,20	6000	2,2 - 2,6	0/-30	13	19	0,10
WV80	80	39,50	6000	2,2 - 2,6	0/-30	13	19	0,10
WV90	90	49,92	6000	2,2 - 3,2	0/-35	15	22	0,20
WV100	100	61,62	6000	2,2 - 3,2	0/-35	15	22	0,20

Tvrdosť 60+/-3HRC

Typ WRA – nerezový hriadeľ



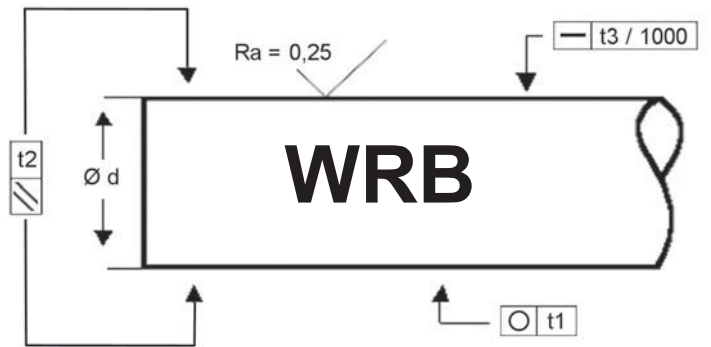
X90CrMoV18 / AISI440B



Typ	Priemer mm	Váha Kg/M	Dĺžka mm	Hĺbka tvrdného povrchu DIN6773 Rht mm	Tolerancie ISO h6 µm	Kruhovitost' t1 µm	Rovnoobežnosť'		Priamosť t3 mm/m
							t2 µm	t3 mm/m	
WRA5	5	0,16	3200	0,5 - 0,8	0/-8	4	5	0,20	
WRA6	6	0,23	6000	0,5 - 0,8	0/-8	4	5	0,20	
WRA8	8	0,40	6000	0,6 - 0,9	0/-9	4	6	0,20	
WRA10	10	0,62	6000	0,7 - 1,0	0/-9	4	6	0,20	
WRA12	12	0,89	6000	0,8 - 1,2	0/-11	5	8	0,12	
WRA14	14	1,21	6000	0,9 - 1,3	0/-11	5	8	0,12	
WRA15	15	1,39	6000	1,0 - 1,4	0/-11	5	8	0,12	
WRA16	16	1,58	6000	1,1 - 1,5	0/-11	5	8	0,10	
WRA18*	18	2,00	6000	1,1 - 1,5	0/-11	5	8	0,10	
WRA20	20	2,47	6000	1,2 - 1,5	0/-13	6	9	0,10	
WRA25	25	3,85	6000	1,5 - 1,7	0/-13	6	9	0,10	
WRA30	30	5,55	6000	1,5 - 1,9	0/-13	6	9	0,10	
WRA35*	35	7,55	6000	1,8 - 1,9	0/-16	7	11	0,10	
WRA40	40	9,87	6000	1,9 - 2,0	0/-16	7	11	0,10	
WRA50	50	15,40	6000	2,2 - 2,6	0/-19	7	11	0,10	
WRA60	60	22,20	6000	2,2 - 2,6	0/-19	8	13	0,10	
WRA80*	80	39,50	6000	2,2 - 2,6	0 / - 19	8	13	0,10	

Tvrdosť 57+/-3HRC

Typ WRB – presný nerezový hriadeľ



X46Cr13 / AISI 430C

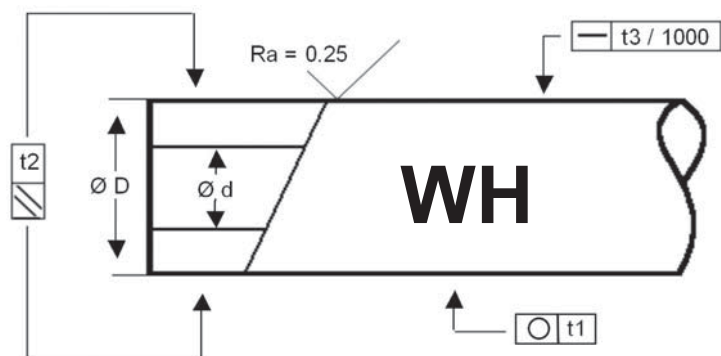
Typ	Priemer mm	Váha Kg/M	Dĺžka mm	Hĺbka tvrdného povrchu DIN6773 Rht m	Tolerancie ISO h6 μm	Kruhovitosť t1 μm	Rovnobežnosť t2 μm	Priamosť t3 mm/m
WRB8	8	0,40	6000	0,6 - 0,9	0/-9	4	6	0,20
WRB10	10	0,62	6000	0,7 - 1,0	0/-9	4	6	0,20
WRB12	12	0,89	6000	0,8 - 1,2	0/-11	5	8	0,12
WRB14	14	1,21	6000	0,9 - 1,3	0/-11	5	8	0,12
WRB16	16	1,58	6000	1,1 - 1,5	0/-11	5	8	0,10
WRB20	20	2,47	6000	1,2 - 1,5	0/-13	6	9	0,10
WRB25	25	3,85	6000	1,5 - 1,7	0/-13	6	9	0,10
WRB30	30	5,55	6000	1,5 - 1,9	0/-13	6	9	0,10
WRB40	40	9,87	6000	1,9 - 2,0	0/-16	7	11	0,10
WRB50	50	15,40	6000	2,2 - 2,6	0/-19	7	11	0,10

Tvrdosť 55+/-3HRC

Typ WH – dutý presný hriadeľ



CK60 / 1.1221



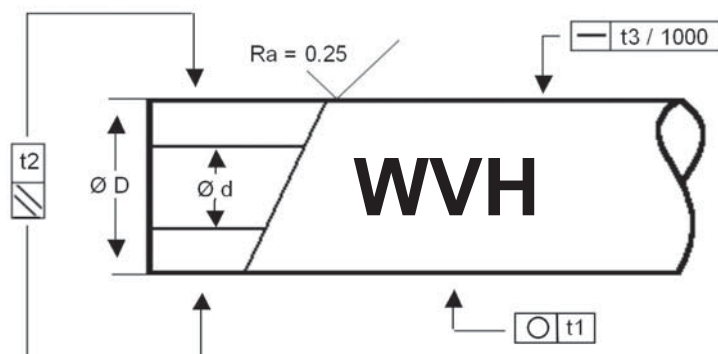
Typ	Priemer D mm	Vnútorný priemer d (+/-10%) mm	Váha Kg/M	Dĺžka mm	Hĺbka tvrdého povrchu DIN6773 Rht mm	Tolerancie ISO h6 μm	Kruhovitost' t1 μm	Rovnoobežnosť t2 μm	Priamosť t3 mm/m
WH12	12	4	0,79	6000	0,8 - 1,2	0/-11	8	11	0,30
WH16	16	7	1,28	6000	1,1 - 1,5	0/-11	8	11	0,30
WH20	20	14	1,25	6000	1,2 - 1,5	0/-13	9	13	0,20
WH25	25	15,6	2,35	6000	1,5 - 1,7	0/-13	9	13	0,20
WH30	30	18,3	3,50	6000	1,5 - 1,9	0/-13	9	13	0,20
WH40	40	28	4,99	6000	1,9 - 2,0	0/-16	11	16	0,10
WH50	50	29,7	9,91	6000	2,2 - 2,6	0/-19	11	16	0,10
WH60	60	36	14,20	6000	2,2 - 2,6	0/-19	13	13	0,10
WH80	80	57	19,43	6000	2,2 - 2,6	0/-19	13	13	0,10

Tvrdosť 60+/-3HRC

Typ WVH – dutý chrómovaný presný hriadel'



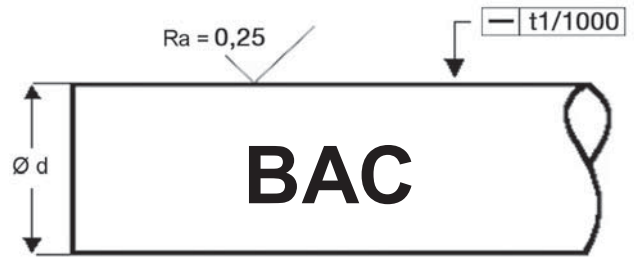
CK60 / 1.1221



Typ	Priemer D mm	Vnútorný priemer d (+/-10%) mm	Váha Kg/M	Dĺžka mm	Hĺbka tvrdného povrchu DIN6773 Rht mm	Tolerancie ISO h6 µm	Kruhovitosť		Priamosť t3 mm/m
							t1 µm	t2 µm	
WVH16	16	7	1,28	6000	1,1 - 1,5	0/-18	8	11	0,30
WVH20	20	14	1,25	6000	1,2 - 1,5	0/-21	9	13	0,20
WVH25	25	15,6	2,35	6000	1,5 - 1,7	0/-21	9	13	0,20
WVH30	30	18,3	3,50	6000	1,5 - 1,9	0/-21	9	13	0,20
WVH40	40	28	4,99	6000	1,9 - 2,0	0/-25	11	16	0,10
WVH50	50	29,7	9,91	6000	2,2 - 2,6	0/-25	11	16	0,10
WVH60	60	36	14,20	6000	2,2 - 2,6	0/-30	13	16	0,10

Tvrdoť 60+/-3HRC
 Hrúbka 12+/-5 µm
 Tvrdoť HV 900 - 1100
 HV

Typ BAC – pochrómovaný ocelový hriadeľ

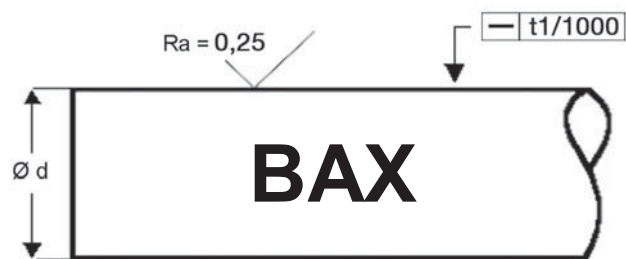


CK45 / 1.1191

Typ	Priemer mm	Váha Kg/M	Dĺžka mm	Tolerancie ISO f7 μm	Priamosť t1 μm	Hrúbka chrómu μm
BAC8*	8	0,40	6000	-13/-28	0,3	
BAC10	10	0,62	6000		0,3	20+/-5
BAC12	12	0,89	6000		0,2	20+/-5
BAC14*	14	1,21	6000	-16/-34	0,2	20+/-5
BAC15	15	1,39	6000		0,2	20+/-5
BAC16	16	1,58	6000		0,2	20+/-5
BAC18	18	2,00	6000		0,2	20+/-5
BAC20	20	2.47	6000		0,2	20+/-5
BAC22	22	2.98	6000	-20/-41	0,2	20+/-5
BAC25	25	3.86	6000		0,2	20+/-5
BAC28*	28	4,63	6000		0,2	20+/-5
BAC30	30	5.55	6000		0,2	20+/-5
BAC32	32	6.32	6000		0,2	20+/-5
BAC35	35	7.56	6000	-25/-50	0,2	20+/-5
BAC40	40	9.87	6000		0,2	20+/-5
BAC45	45	12.52	6000		0,2	20+/-5
BAC50	50	15.42	6000		0,2	20+/-5
BAC55*	55	18,64	6000		0,2	20+/-5
BAC56*	56	19,32	6000	-30/-60	0,2	20+/-5
BAC60*	60	22.19	6000		0,2	20+/-5
BAC70*	70	30.21	6000			20+/-5
BAC80*	80	39.49	6000		0,2	20+/-5

Tvrdosť 900 - 1100 HV

Typ BAX – chrómované nerezové hriadele

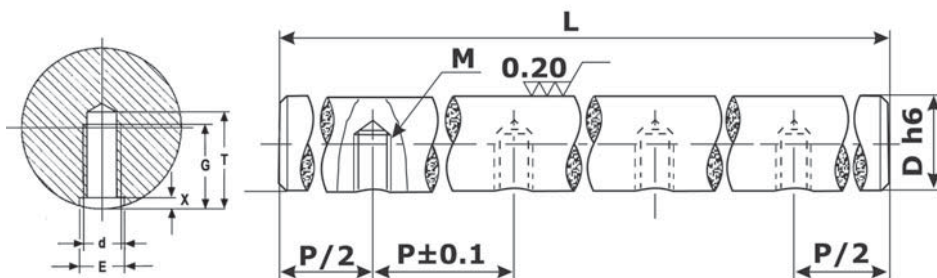


AISI304 / 1.4301

Typ	Priemer mm	Váha Kg/M	Dĺžka mm	Tolerancie ISO f7 μm	Priamosť t1 μm	Hrúbka chrómu μm
BAX10*	10	0,62	3000	-16/-34	0,3	20+/-5
BAX12	12	0,89	3000		0,2	20+/-5
BAX14*	14	1,21	3000		0,2	20+/-5
BAX16	16	1,58	3000		0,2	20+/-5
BAX18*	18	2,00	3000	-20/-41	0,2	20+/-5
BAX20	20	2,47	3000		0,2	20+/-5
BAX22*	22	2,98	3000		0,2	20+/-5
BAX25	25	3,86	3000		0,2	20+/-5
BAX30	30	5,55	3000	-25/-50	0,2	20+/-5
BAX32*	32	6,32	3000		0,2	20+/-5
BAX35	35	7,56	3000		0,2	20+/-5
BAX40	40	9,87	3000		0,2	20+/-5
BAX45*	45	12,52	3000	-30/-60	0,2	20+/-5
BAX50*	50	15,42	3000		0,2	20+/-5

Tvrdosť 900 - 1100 HV

Typ WB – presný hriadeľ



CK55 / 1.1213

Typ	Priemer mm	Rozostup P mm	Závit	d		T mm	G mm	X mm	E mm
				Min mm	Max mm				
WB12A	12	75	M4	4	4	9	8	2,50	d+1
WB12B		120							
WB12C		150							
WB16A	16	75	M5	5	5	11	9,5	2,50	d+1
WB16B		100							
WB16C		150							
WB20B	20	75	M6	5	6	15	13	3,00	d+1
WB20C		100							
WB20D		150							
WB25B	25	75	M8	5	8	15	14	3,00	d+1
WB25D		120							
WB25F		150	M6						
WB30B	30	75	M10	6	10	22	18	4,00	d+1
WB30C		100							
WB30F		150							
WB40B	40	100	M12	6	12	22	20	4,00	d+1
WB40C		150	M10						
WB40E		200							
WB50C	50	150	M10	6	12	26	23	4,00	d+1
WB50E		200							
WB50F		200	M12						

Tvrdosť 60+/-3HRC