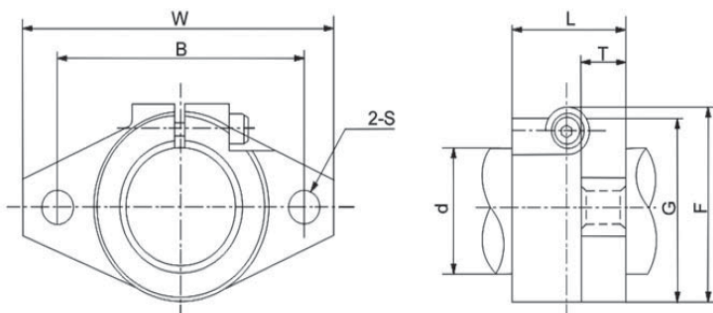


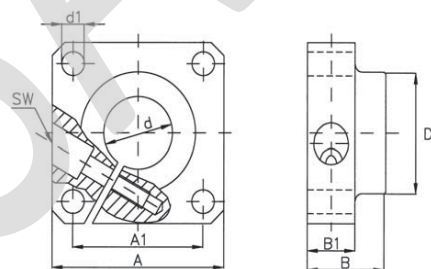
Typ SHF - hliník



Rozmery /mm/

Typ	Ø d	W	L	T	F	G	B	S	Závit M
SHF4	4	43	10	5	24	20	32	5,5	M4
SHF5	5	43	10	5	24	20	32	5,5	M4
SHF6	6	43	10	5	24	20	32	5,5	M4
SHF8	8	43	10	5	24	20	32	5,5	M4
SHF10	10	43	10	5	24	20	32	5,5	M4
SHF12	12	47	13	7	28	25	36	5,5	M4
SHF13	13	47	13	7	28	25	36	5,5	M4
SHF16	16	50	16	8	31	28	40	5,5	M4
SHF20	20	60	20	8	37	34	48	7	M5
SHF25	25	70	25	10	42	40	56	7	M6
SHF30	30	80	30	12	50	46	64	9	M6
SHF35	35	92	35	14	58	50	72	12	M8
SHF40	40	102	40	16	67	56	80	12	M10
SHF50	50	122	50	19	83	70	96	14	M12
SHF60	60	140	60	23	95	82	112	14	M12

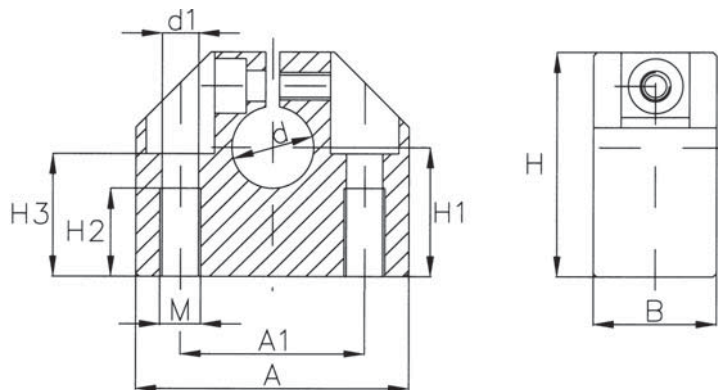
Typ SFWR - hliník



Rozmery /mm/

Typ	Ø d	A	B	D	A1	d1	B1	SW	Váha g
SFWR12	12	40	20	23,5	30 ±0,12	5,5	12	3	60
SFWR16	16	50	20	27,5	35 ±0,12	5,5	12	3	80
SFWR20	20	50	23	33,5	38 ±0,12	6,6	14	4	100
SFWR25	25	60	25	42	42 ±0,12	6,6	16	5	150
SFWR30	30	70	30	49,5	54 ±0,12	9	19	6	300
SFWR40	40	100	40	65	68 ±0,12	11	26	8	700
SFWR50	50	100	50	75	75 ±0,12	11	36	8	1 200

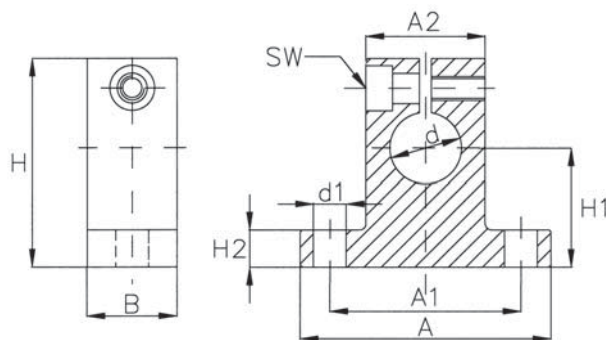
Typ FGWN/FGWH - hliník



Typ	Ø d	Rozmery /mm/									Váha g
		A ±0,12	B	H	H1 ±0,1	A1	d1	M	H2	H3	
FGWN12	12	43	20	35	20	30	5,2	M6	13	16,5	100
FGWN16	16	53	24	42	25	38	6,8	M8	18	21	150
FGWN20	20	60	30	50	30	42	8,6	M10	22	25	230
FGWN25	25	78	38	60	35	56	10,3	M12	26	30	410
FGWN30	30	87	40	70	40	64	10,3	M12	26	34	530
FGWN40	40	108	48	90	50	82	14,25	M16	34	44	990
FGWN50	50	132	58	105	60	100	17,5	M20	43	49	1 250

Typ	Ø d	Rozmery /mm/									Váha g
		A ±0,12	B	H	H1 ±0,1	A1	d1	M	H2	H3	
FGWH6	6	32	16	27	15	22	4,2	M5	11	13	30
FGWH8	8	32	16	27	16	22	4,2	M5	11	13	30
FGWH10	10	40	18	33	18	27	5,2	M6	13	16	50
FGWH12	12	40	18	33	19	27	5,2	M6	13	16	50
FGWH14	14	45	20	38	20	32	5,2	M6	13	18	70
FGWH16	16	45	20	38	22	32	5,2	M6	13	18	70
FGWH20	20	53	24	45	25	39	6,8	M8	18	22	120
FGWH25	25	62	28	54	31	44	8,6	M10	22	26	170
FGWH30	30	67	30	60	34	49	8,6	M10	22	29	220
FGWH40	40	87	40	76	42	66	10,3	M12	26	38	480
FGWH50	50	103	50	92	50	80	14,25	M16	34	46	820

Typ FGWA - hliník

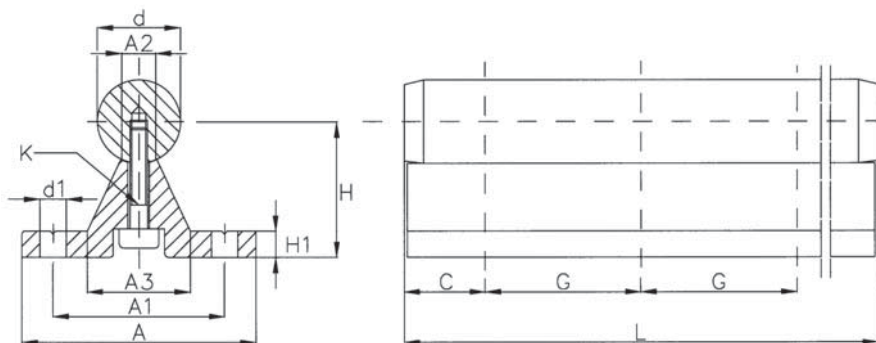


Rozmery /mm/ ($\pm 0,15$)

Typ	$\varnothing d$	A	B	H	H1	A1	A2	d1	SW	H2	Váha g
FGWA10	10	37	11	30	17	28	18	5	M3	45	14
FGWA12	12	42	12	35	20	32	20	5,5	M3	5,5	26
FGWA16	16	50	16	42	25	40	28	5,5	M3	6,5	39
FGWA20	20	60	20	50	30	45	32	5,5	M4	8	78
FGWA25	25	74	25	58	35	60	38	6,6	M5	9	135
FGWA30	30	84	28	68	40	68	45	9	M6	10	200
FGWA40	40	108	32	86	50	86	56	11	M8	12	362
FGWA50	50	130	40	100	60	108	80	11	M8	14	740
FGWA60	60	160	48	124	75	132	100	13,5	M8	15	1 400
FGWA80*	80	200	60	160	100	170	130	17,5	M10	22	7 100

Typ FGWA80 vyrobený z liatiny

Typ FTSN-GW - hliník



Typ	Ø d	A	H ^{+/-0.2}	Rozmery /mm/						K	C	G	Váha celku g/M
				A1	A2	A3	H1	d1					
FTSN12GW	12	40	22	29	5,4	15	5	4,5	M4x20		75	1 670	
FTSN16GW	16	45	26	33	7	19	5	5,5	M5x20		100	2 950	
FTSN20GW	20	52	32	37	8,1	23	6	6,6	M6x25		100	3 950	
FTSN25GW	25	57	36	42	10,3	26	6	6,6	M8x30	*	120	5 600	
FTSN30GW	30	69	42	51	11	29	7	9	M10x30		150	7 880	
FTSN40GW	40	73	50	55	15	36	8	9	M10x40		200	12 830	
FTSN50GW	50	84	60	63	19	40	9	11	M12x45		200	19 380	

Príklad : FTSN20G-WRA (s nerezovým hriadeľom)

* môže byť definované objednávacím

Objednávaci príklad

FTSN 20 G W 2000 20*

Typ podpory

Priemer hriadeľa

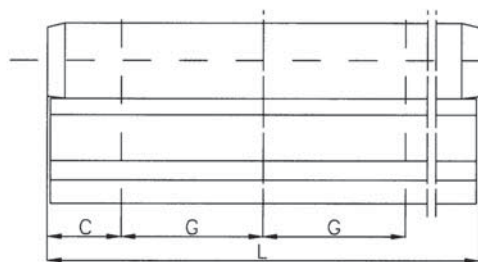
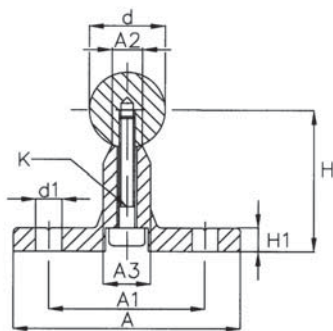
Rozstup úchyto

Typ hriadeľa /nerezový hriadeľ od D 16mm/

Dĺžka

Prvá diera podpory * závisí od dĺžky podpory

Typ FTSWA-GW - hliník



Rozmery /mm/

Váha celku

Typ	Ø d	A	H ^{+/-0.2}	A1	A2	A3	H1	d1	K	C	G	g/M
FTSWA20GW	20	56	38	37	8,1	11	6	6,6	M6x30	*	100	4 100
FTSWA25GW	25	60	42	42	10,3	14	6	6,6	M8x35		120	5 800
FTSWA30GW	30	74	53	51	11	14	8	9	M10x40		150	8 500
FTSWA40GW	40	78	60	55	15	18	8	9	M10x45		200	13 300

Príklad: FTSWA20G-WRA (s nerezovým hriadeľom)

* môže byť definované objednávajúcim

Objednávaci príklad

FTSWA 20 G W 2000 20*

Typ podpory

Priemer hriadeľa

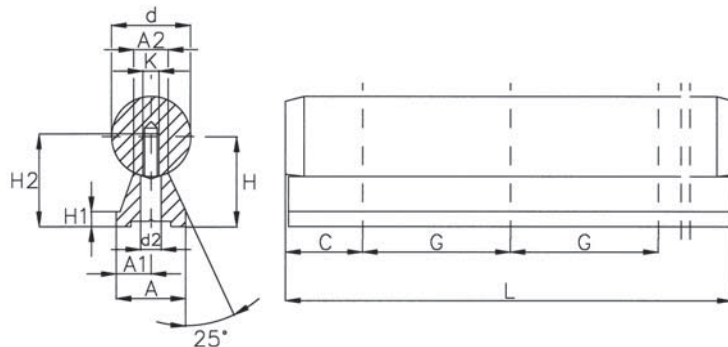
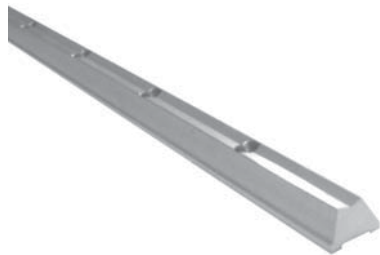
Rozostup úchytov

Typ hriadeľa

Dĺžka

Prvá diera podpory *závisí od dĺžky podpory

Typ FTSU-GW - hliník

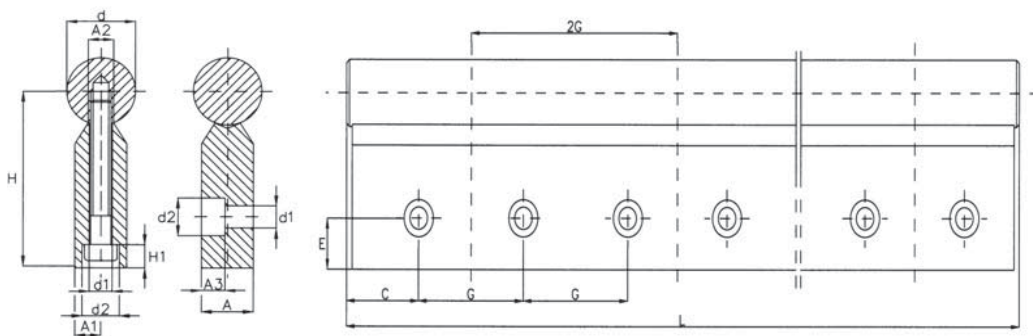


Typ	Ø d	A	H ^{+/-0.2}	Rozmery /mm/						Váha celku	
				A1	A2	d2	H1	H2	K	C	G
FTSU12GW	12	11	14,5	5,5	5,4	4,5	3	16	M4	75	1 090
FTSU16GW	16	14	18	7	7	5,5	3	19	M5	75	1 860
FTSU20GW	20	17	22	8,5	8,1	6,6	3	23	M6	75	2 880
FTSU25GW	25	21	26	10,5	10,3	9	3	28,5	M8	75	4 440
FTSU30GW	30	23	30	11,5	11	11	3	32	M10	100	6 200
FTSU40GW	40	30	39	15	15	13,5	4	39,5	M12	100	11 000
FTSU50GW	50	35	46	17,5	19	15,5	5	46	M14	100	16 900

Príklad : FTSU20G-WRA (s nerezovým hriadeľom)

Objednávaci príklad	FTSU	20	G	W	2000	20*
Typ podpory						
Priemer hriadeľa						
Rozstup úchyto						
Typ hriadeľa						
Dĺžka						
Prvá diera podpory * závisí od dĺžky podpory						

Typ FTSS-GW - hliník



Typ	Ø d	A	H ^{+/-0.2}	Rozmery /mm/							Váha celku			
				A1	A2	A3	H1	E	d1	d2	C	G	2G	g/M
FTSS20GW	20	15	52	7,5	8,3	8,5	8,5	15	6,6	11	*	50	100	4 280
FTSS25GW	25	20	62	10	10,8	11	15	18	9	15		60	120	6 350
FTSS30GW	30	25	72	12,5	11	13,5	15,3	21	11	18		75	150	9 050
FTSS40GW	40	30	88	15	15	16	19	25	14	20		100	200	14 870
FTSS50GW	50	35	105	17,5	19	18,5	21,5	30	16	24		100	200	22 400

Príklad : FTSS20G-WRA (s nerezovým hriadeľom)

* môže byť definované objednávajúcim

Objednávaci príklad

FTSS 20 G W 2000 20*

Typ podpory

Priemer hriadeľa

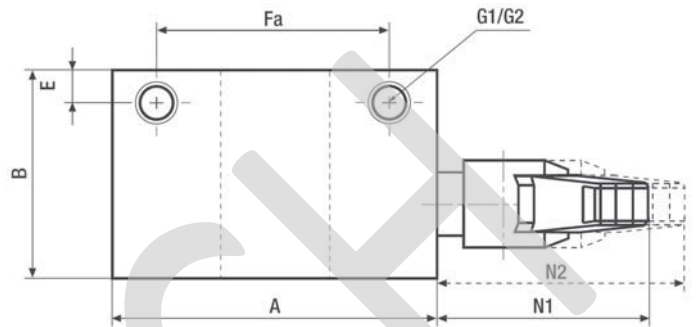
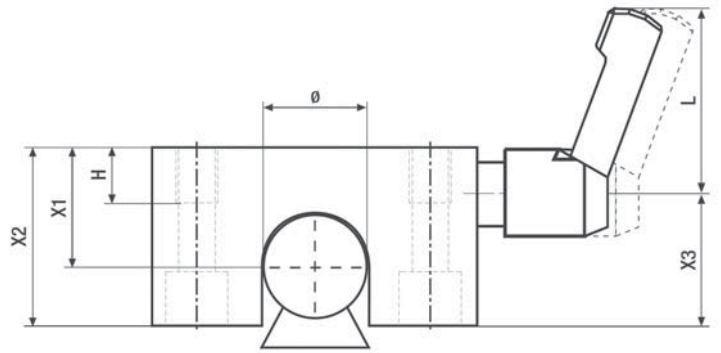
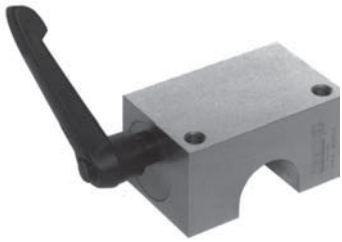
Rozostup úchyto

Typ hriadeľa

Dĺžka

Prvá diera podpory * závisí od dĺžky podpory

Typ HKR



Typ	Ø d mm	F.M (N) / C.S (Nm)	Rozmery /mm/												
			A	Fa	N2	N1	B	E	X1	X2	X3	H	L	G1	G2
HKR1200A	12	1200/5Nm	43	32	30,5	33,5	32	4,5	18	24	16	10	44	M5	M4
HKR1600A	16	1200/5Nm	53	40	30,5	33,5	38	5,5	22	29	19	12	44	M6	M5
HKR2000A	20	1200/7Nm	60	45	38,5	41,5	44	6,5	25	32	21,5	14	63	M8	M6
HKR2500A	25	1200/7Nm	78	60	38,5	41,5	52	9	30	38	25	16	63	M10	M8
HKR3000A	30	2000/15Nm	87	68	46,5	50,5	58	10	35	43	28,5	16	78	M10	M8
HKR4000A	40	2000/22Nm	108	86	56,5	61,5	68	11	45	53	34,5	20	95	M12	M10
HKR5000A	50	2000/36Nm	132	108	56,5	61,5	76	12	50	58	39,5	22	95	M16	M14

F.M : prídržná sila (N)

C.S : upínací moment (Nm)

G1 : prípoj zhora

G2 : prípoj zdola