

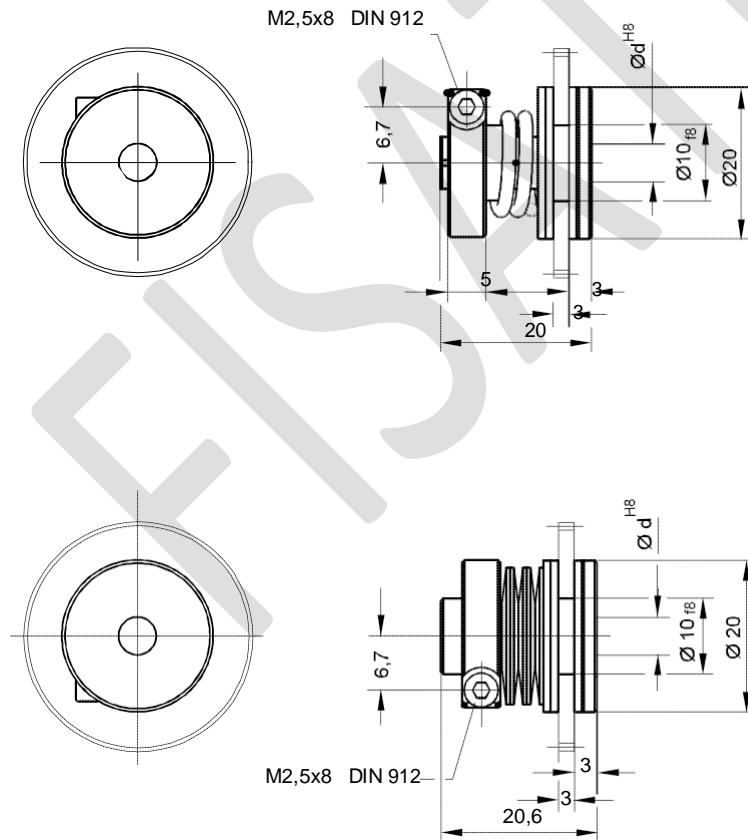
Obmedzovač krútiaceho momentu

- chráni prevodový mechanizmus pred poškodením spôsobeným prekročením krútiaceho momentu
- prípustný moment je nastaviteľný



Technické údaje	RKSK 2020		RKTK 2020
	špirálová pružina		tanierová pružina
max. otáčky	min ⁻¹	50	40
nastaviteľný Mk	Ncm	max. 30	max. 120
moment zotrvačnosti	gcm ²	8,4	7 max.
max. ťahovací moment skrutky	Ncm	100	100
rozsah pracovných teplôt	°C	-10 +50	-10 +50
hmotnosť	g	20	23
materiál prírub	9SMnPb28 čiernený		
materiál trecieho elementu	Nylatron		

Ozubené koleso vyobrazené na obrázku nie je súčasťou dodávky, môže byť ale vyhotovené dodatočne.



d	Objednávacie č.
4	RKSK 2020 04
5	RKSK 2020 05
6	RKSK 2020 06

d	Objednávacie č.
4	RKTK 2020 04
5	RKTK 2020 05
6	RKTK 2020 06

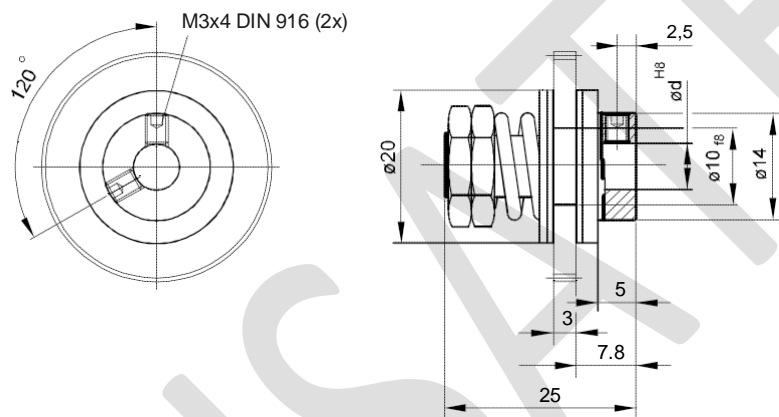
Obmedzovač krútiaceho momentu

- chráni prevodový mechanizmus pred poškodením spôsobeným prekročením krútiaceho momentu
- prípustný moment je nastaviteľný

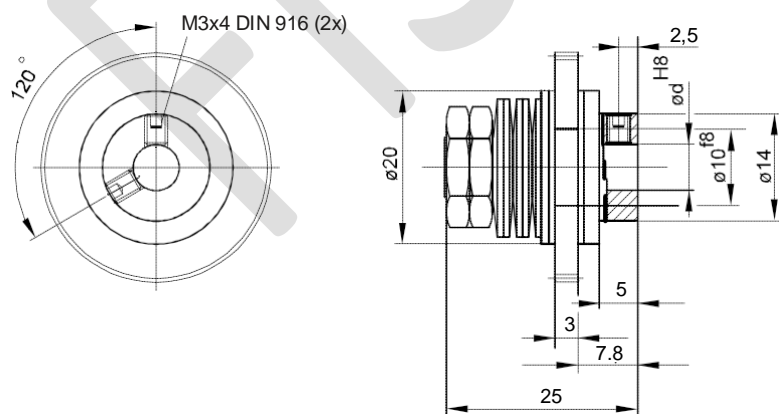


Technické údaje		RKSS 2025	RKTS 2025
		špirálová pružina	tanierová pružina
		s	
max. otáčky	min ⁻¹	50	40
nastaviteľný Mk	Ncm	max.30	max.120
moment zotrvačnosti	gcm ²	8,4	9,9
max. ťahovací moment skrutky	Ncm	80	80
hmotnosť	g	23	25
rozsah pracovných teplôt	°C	-10 +50	-10 +50
materiál prírub	9SMnPb28 čiernený		
materiál trecieho elementu	Nylatron		

Ozubené koleso vyobrazené na obrázku nie je súčasťou dodávky, môže byť ale vyhotovené dodatočne.



d1	Objednávacie č.
4	RKSS 2025 04
5	RKSS 2025 05
6	RKSS 2025 06



d1	Objednávacie č.
4	RKTS 2025 04
5	RKTS 2025 05
6	RKTS 2025 06