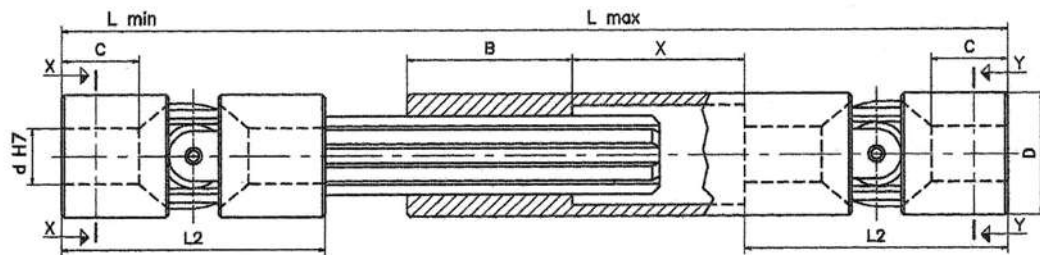




Klíbové hriadele výsuvné
Séria S, min. a max. dĺžky na želanie:

$$L_{min} = (L_{max} + 2L_2 + B) / 2$$

$$\text{Zdvih } X = (L_{max} - 2L_2 - B) / 2$$



60 HRC CEMENTED Cr-Ni STEEL



TYP	d	D	L2	C	$L_{min.}$	$L_{max.}$	Zdvih X	B	a	b	Hriadeľ
					na požiadavku		na požiadavku				
01A	6	16	34	9				25	-	-	SW 8
02A	8	18	40	11				35	-	-	SW 10
03A	10	22	48	14				30	3	11,4	11 x 14 Z6
04A	12	26	56	16	←	→	←	40	4	13,8	13 x 16 Z6
05A	14	29	60	17	←	→	←	40	5	16,3	13 x 16 Z6
1A	16	32	68	20	←	→	←	40	5	18,3	16 x 20 Z6
2A	18	37	74	21	←	→	←	40	6	20,8	18 x 22 Z6
3A	20	42	82	23	←	→	←	45	6	22,8	21 x 25 Z6
4A	22	47	95	25	←	→	←	45	6	24,8	23 x 28 Z6
5A	25	52	108	29	←	→	←	45	8	28,3	26 x 32 Z6
6A	30	58	122	34				50	8	33,3	32 x 38 Z8

Klíby a klíbové hriadele

H

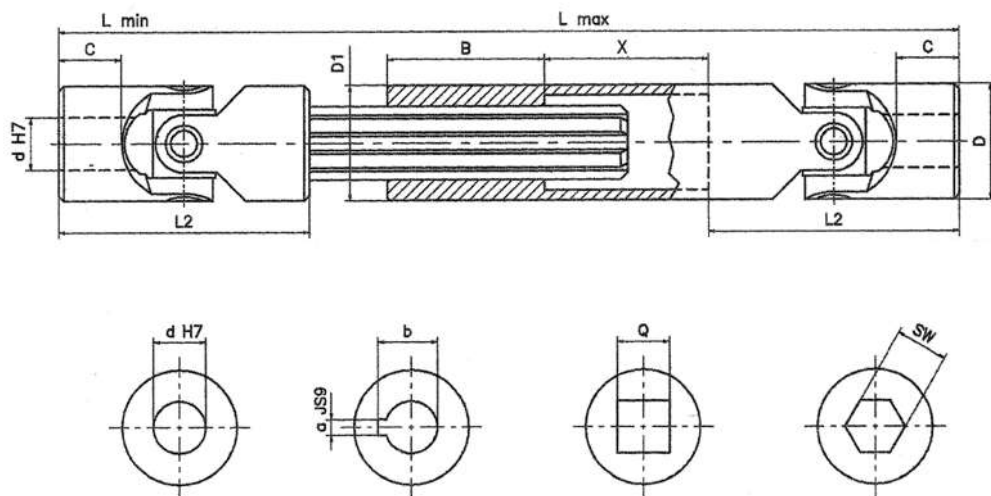


Klíbové hriadele výsuvné s ihličkovým uložením
Séria H

Min. a max. dĺžky na želanie:

$$L_{min} = (L_{max} + 2L_2 + B) / 2$$

$$Zdvih X = (L_{max} - 2L_2 - B) / 2$$



Typ	d	D	L2	C	L _{min.}	L _{max.}	Zdvih X	B	a	b	Q	SW	Hriadeľ	D1
					na požiadavku		na požiadavku							
03HA	10	22	48	12	←	→	—	30	3	11,4	10	10	11 x 14 Z6	22
04HA	12	25	56	13	←	→	—	40	4	13,8	12	12	13 x 16 Z6	26
05HA	14	28	60	14	←	→	—	40	5	16,3	14	14	13 x 16 Z6	29
1HA	16	32	68	16	←	→	—	40	5	18,3	16	16	16 x 20 Z6	32
2HA	18	36	74	17	←	→	—	40	6	20,8	18	18	18 x 22 Z6	37
3HA	20	42	82	18	←	→	—	45	6	22,8	20	20	21 x 25 Z6	42
4HA	22	45	95	22	←	→	—	45	6	24,8	22	22	23 x 28 Z6	47
5HA	25	50	108	26	←	→	—	45	8	28,3	25	25	26 x 32 Z6	52
6HA	30	58	122	29	←	→	—	50	8	33,3	30	30	32 x 38 Z8	58
7HA	35	70	140	35	←	→	—	70	10	38,3	-	-	36 x 42 Z8	70
8HA	40	80	160	39	←	→	—	80	12	43,3	-	-	42 x 48 Z8	80
9HA	50	95	190	46	←	→	—	90	14	53,8	-	-	46 x 54 Z8	95
04HBA	12	22	62	18	←	→	—	30	4	13,8	10	10	11 x 14 Z6	22
1HBA	16	25	74	21	←	→	—	40	5	18,3	12	12	13 x 16 Z6	26
3HBA	20	32	86	24	←	→	—	40	6	22,8	16	16	16 x 20 Z6	32
5HBA	25	42	108	31	←	→	—	45	8	28,3	20	20	21 x 25 Z6	42
6HBA	30	50	132	38	←	→	—	45	8	33,3	25	25	26 x 32 Z6	52
8HBA	40	70	166	47	←	→	—	70	12	43,3	-	-	36 x 42 Z8	70

Klíby a klíbové hriadele

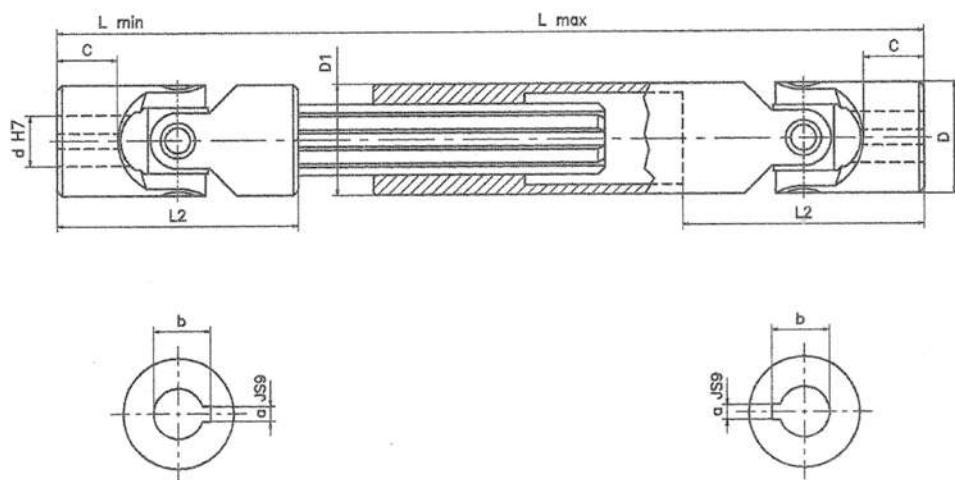
G



Klíbové hriadele s klíznym uložením Séria G

Spojenia série G s posuvnými púzdrami
odolnými proti opotrebeniu

Doplnené drážkami na pero



Typ	Kód	d	D	L2	C	L _{min.}	L _{max.}	Zdvih	a	b	Hriadeľ	D1	Hmot. [kg]
03GA1	SGOA 1010	10	22	48	12	140	170	30	3	11,4	11 x 14 Z6	22	0,31
03GA15	SGOA 1015	10	22	48	12	160	200	40	3	11,4	11 x14 Z6	22	0,36
03GA2	SGOA 1020	10	22	48	12	180	240	60	3	11,4	11 x14 Z6	22	0,38
03GA25	SGOA 1025	10	22	48	12	230	330	100	3	11,4	11 x14 Z6	22	0,50
04GA1	SGOA 1210	12	25	56	13	160	190	30	4	13,8	13 x 16 Z6	26	0,50
04GA15	SGOA 1215	12	25	56	13	180	225	45	4	13,8	13 x 16 Z6	26	0,56
04GA2	SGOA 1220	12	25	56	13	200	270	70	4	13,8	13 x 16 Z6	26	0,62
04GA23	SGOA 1223	12	25	56	13	220	300	80	4	13,8	13 x 16 Z6	26	0,67
04GA26	SGOA 1226	12	25	56	13	250	355	105	4	13,8	13 x 16 Z6	26	0,76
04GA29	SGOA 1229	12	25	56	13	280	420	140	4	13,8	13 x 16 Z6	26	0,84
04GA32	SGOA 1232	12	25	56	13	300	450	150	4	13,8	13 x 16 Z6	26	0,90
05GA1	SGOA 1410	14	28	60	14	170	200	30	5	16,3	13 x 16 Z6	29	0,62
05GA15	SGOA 1415	14	28	60	14	180	220	40	5	16,3	13 x 16 Z6	29	0,64
05GA18	SGOA 1418	14	28	60	14	200	260	60	5	16,3	13 x 16 Z6	29	0,72
05GA2	SGOA 1420	14	28	60	14	220	300	80	5	16,3	13 x 16 Z6	29	0,78
05GA23	SGOA 1423	14	28	60	14	250	350	100	5	16,3	13 x 16 Z6	29	0,87
05GA26	SGOA 1426	14	28	60	14	280	420	140	5	16,3	13 x 16 Z6	29	0,96

Kĺby a kĺbové hriadele

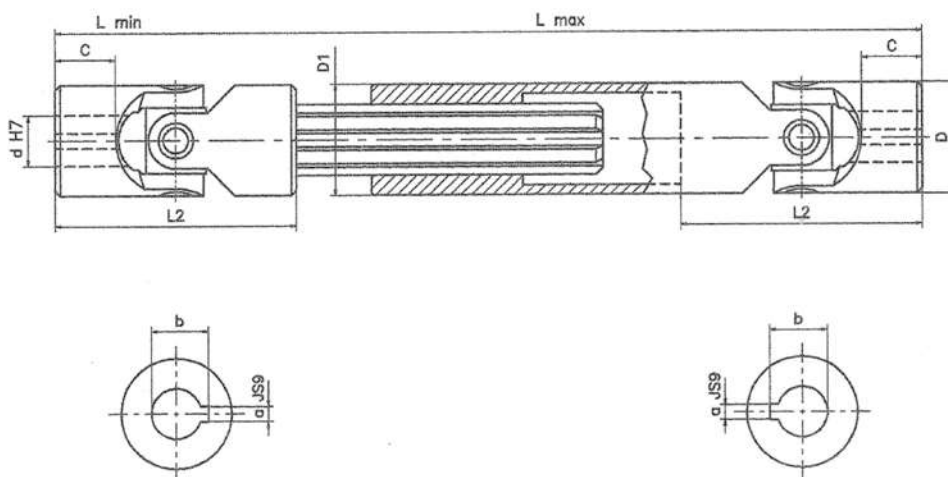
G



**Kĺbové hriadele s kĺznym uložením
Séria G**

**Spojenia série G s posuvnými púzdrami
odolnými proti opotrebeniu**

Doplnené drážkami na pero



Typ	Kód	d	D	L2	C	L _{min.}	L _{max.}	Zdvih	a	b	Hriadeľ	D1	Hmot. [kg]
05GA29	SGOA 1429	14	28	60	14	300	450	150	5	16,3	13 x 16 Z6	29	1,03
05GA32	SGOA 1432	14	28	60	14	350	550	200	5	16,3	13 x 16 Z6	29	1,17
05GA35	SGOA 1435	14	28	60	14	400	650	250	5	16,3	13 x 16 Z6	29	1,33
1GA1	SGOA 1610	16	32	68	16	190	220	30	5	18,3	16 x 20 Z6	32	0,90
1GA15	SGOA 1615	16	32	68	16	210	250	40	5	18,3	16 x 20 Z6	32	0,98
1GA2	SGOA 1620	16	32	68	16	240	320	80	5	18,3	16 x 20 Z6	32	1,10
1GA23	SGOA 1623	16	32	68	16	250	350	100	5	18,3	16 x 20 Z6	32	1,14
1GA26	SGOA 1626	16	32	68	16	275	390	115	5	18,3	16 x 20 Z6	32	1,24
1 GA29	SGOA 1629	16	32	68	16	300	430	130	5	18,3	16 x 20 Z6	32	1,33
1GA32	SGOA 1632	16	32	68	16	380	590	210	5	18,3	16 x 20 Z6	32	1,60
1GA35	SGOA 1635	16	32	68	16	400	630	230	5	18,3	16 x 20 Z6	32	1,73
2GA1	SGOA 1810	18	36	74	17	230	280	50	6	20,8	18 x 22 Z6	37	1,35
2GA15	SGOA 1815	18	36	74	17	250	320	70	6	20,8	18 x 22 Z6	37	1,46
2GA18	SGOA 1818	18	36	74	17	270	370	100	6	20,8	18 x 22 Z6	37	1,55
2GA2	SGOA 1820	18	36	74	17	290	400	110	6	20,8	18 x 22 Z6	37	1,66
2GA23	SGOA 1823	18	36	74	17	300	415	115	6	20,8	18 x 22 Z6	37	1,71
2GA26	SGOA 1826	18	36	74	17	400	620	220	6	20,8	18 x 22 Z6	37	2,23

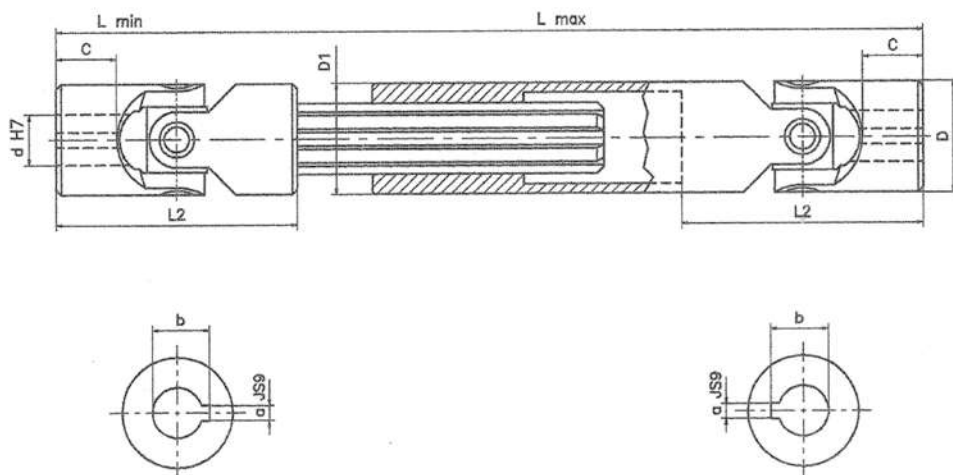


Kĺbové hriadele s kĺznym uložením

Séria G

Spojenia série G s posuvnými púzdrami odolnými proti opotrebeniu

Doplnené drážkami na pero



Typ	Kód	d	D	L2	C	L _{min.}	L _{max.}	Zdvih	a	b	Hriadel'	D1	Hmot. [kg]
2GA29	SGOA 1829	18	36	74	17	500	820	320	6	20,8	18 x 22 Z6	37	2,75
3GA1	SGOA 2010	20	42	82	18	250	300	50	6	22,8	21 x 25 Z6	42	1,99
3GA15	SGOA 2015	20	42	82	18	270	340	70	6	22,8	21 x 25 Z6	42	2,12
3GA18	SGOA 2018	20	42	82	18	290	380	90	6	22,8	21 x 25 Z6	42	2,25
3GA2	SGOA 2020	20	42	82	18	320	440	120	6	22,8	21 x 25 Z6	42	2,46
3GA23	SGOA 2023	20	42	82	18	380	560	180	6	22,8	21 x 25 Z6	42	2,86
3GA26	SGOA 2026	20	42	82	18	420	640	220	6	22,8	21 x 25 Z6	42	3,13
3GA29	SGOA 2029	20	42	82	18	500	800	300	6	22,8	21 x 25 Z6	42	3,66
4GA05	SGOA 2205	22	45	95	22	250	280	30	6	24,8	23 x 28 Z6	47	2,35
4GA1	SGOA 2210	22	45	95	22	270	320	50	6	24,8	23 x 28 Z6	47	2,51
4GA15	SGOA 2215	22	45	95	22	290	350	60	6	24,8	23 x 28 Z6	47	2,67
4GA2	SGOA 2220	22	45	95	22	330	430	100	6	24,8	23 x 28 Z6	47	3,00
4GA23	SGOA 2223	22	45	95	22	350	470	120	6	24,8	23 x 28 Z6	47	3,16
4GA26	SGOA 2226	22	45	95	22	470	710	240	6	24,8	23 x 28 Z6	47	4,13
5GA1	SGOA 2510	25	50	108	26	295	345	50	8	28,3	26 x 32 Z6	52	3,39
5GA15	SGOA 2515	25	50	108	26	310	375	65	8	28,3	26 x 32 Z6	52	3,52
5GA2	SGOA 2520	25	50	108	26	350	450	100	8	28,3	26 x 32 Z6	52	3,92

Kĺby a kĺbové hriadele

G

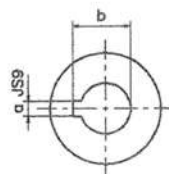
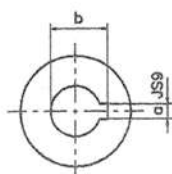
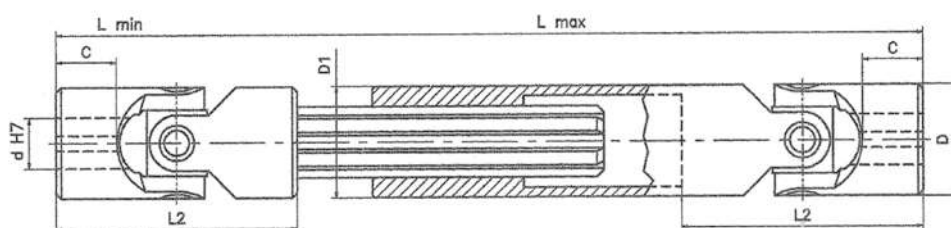


Kĺbové hriadele s kĺzným uložením

Séria G

Spojenia série G s posuvnými púzdrami odolnými proti opotrebeniu

Doplnené drážkami na pero



Typ	Kód	d	D	L2	C	L _{min.}	L _{max.}	Zdvih	a	b	Hriadeľ	D ₁	Hmot. [kg]
5GA23	SGOA 2523	25	50	108	26	380	500	120	8	28,3	26 x 32 Z6	52	4,20
5GA26	SGOA 2526	25	50	108	26	420	590	170	8	28,3	26 x 32 Z6	52	4,59
5GA29	SGOA 2529	25	50	108	26	460	660	200	8	28,3	26 x 32 Z6	52	4,98
5GA32	SGOA 2532	25	50	108	26	500	745	245	8	28,3	26 x 32 Z6	52	5,37
6GA1	SGOA 3010	30	58	122	29	330	380	50	8	33,3	32 x 38 Z8	58	4,90
6GA15	SGOA 3015	30	58	122	29	350	420	70	8	33,3	32 x 38 Z8	58	5,17
6GA18	SGOA 3018	30	58	122	29	370	455	85	8	33,3	32 x 38 Z8	58	5,42
6GA2	SGOA 3020	30	58	122	29	400	510	110	8	33,3	32 x 38 Z8	58	5,85
6GA23	SGOA 3023	30	58	122	29	450	620	170	8	33,3	32 x 38 Z8	58	6,48
6GA26	SGOA 3026	30	58	122	29	500	720	220	8	33,3	32 x 38 Z8	58	7,14
6GA29	SGOA 3029	30	58	122	29	540	795	255	8	33,3	32 x 38 Z8	58	7,69

Kĺby a kĺbové hriadele

G

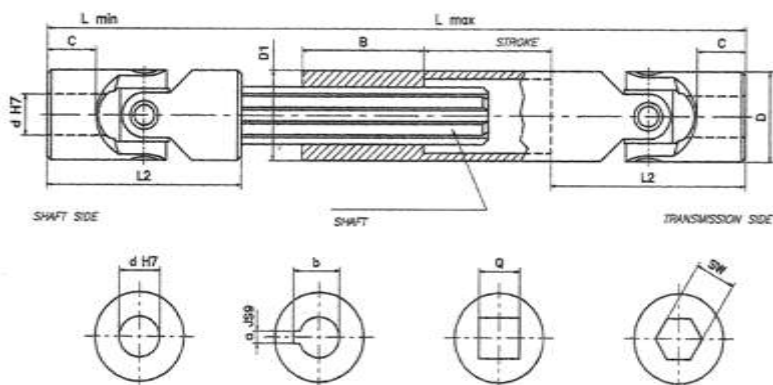


Kĺbové hriadele výsuvné s kĺznym uložením
Séria G

Min. a max. dĺžky na želanie:

$$L_{min} = (L_{max} + 2L_2 + B) / 2$$

$$Zdvih X = (L_{max} - 2L_2 - B) / 2$$



Typ	d	D	L2	C	L _{min.}	L _{max.}	Zdvih X						Hriadeľ	D1
					na požiadavku		na požiadavku							
							B	a	b	Q	SW			
01GA	6	16	34	8	←	→		25	2	7	6	6	SW 8	16
02GA	8	16	40	11	←	→		25	2	9	8	8	SW 8	16
03GA	10	22	48	12	←	→		30	3	11,4	10	10	11 x 14 Z6	22
04GA	12	25	56	13	←	→		40	4	13,8	12	12	13 x 16 Z6	26
05GA	14	28	60	14	←	→		40	5	16,3	14	14	13 x 16 Z6	29
1GA	16	32	68	16	←	→		40	5	18,3	16	16	16 x 20 Z6	32
2GA	18	36	74	17	←	→		40	6	20,8	18	18	18 x 22 Z6	37
3GA	20	42	82	18	←	→		45	6	22,8	20	20	21 x 25 Z6	42
4GA	22	45	95	22	←	→		45	6	24,8	22	22	23 x 28 Z6	47
5GA	25	50	108	26	←	→		45	8	28,3	25	25	26 x 32 Z6	52
6GA	30	58	122	29	←	→		50	8	33,3	30	30	32 x 38 Z8	58
7GA	35	70	140	35	←	→		70	10	38,3	-	-	36 x 42 Z8	70
8GA	40	80	160	39	←	→		80	12	43,3	-	-	42 x 48 Z8	80
9GA	50	95	190	46	←	→		90	14	53,8	-	-	46 x 54 Z8	95
03GBA	10	16	52	15	←	→		25	3	11,4	8	8	SW 8	16
04GBA	12	22	62	18	←	→		30	4	13,8	10	10	11 x 14 Z6	22
1GBA	16	25	74	21	←	→		40	5	18,3	12	12	13 x 16 Z6	26
3GBA	20	32	86	24	←	→		40	6	22,8	16	16	16 x 20 Z6	32
5GBA	25	42	108	31	←	→		45	8	28,3	20	20	21 x 25 Z6	42
6GBA	30	50	132	38	←	→		45	8	33,3	25	25	26 x 32 Z6	52
8GBA	40	70	166	47	←	→		70	12	43,3	-	-	36 x 42 Z8	70