

Mostové minispojky

- cenovo výhodné
- bezvôľové, uhlovsynchrónne prenosy pohybov
- elektricky izolujúce
- nízke moment zotrvačnosti
- tlmia vibrácie



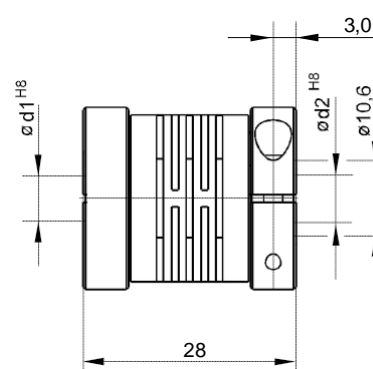
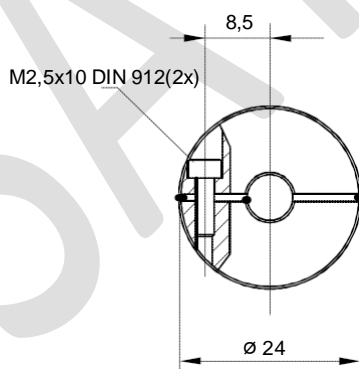
Technické údaje

SKPK 2428

max. otáčky	min ⁻¹	10.000
max. krútiaci moment	Ncm	80
max. odchýlky		
radialne	mm	± 0,3
axialne	mm	± 0,2
uhlové	stupeň	± 3
Torzna tuhosť	Nm/rad	38
Radialna tuhosť	N/mm	115
Moment zotrvačnosti	gcm ²	23,5
max. uťahovací moment skrutky	Ncm	65
hmotnosť	g	19
Rozsah pracovných teplôt	°C	-10 +80
Materiál strednej časti	Polyamid6.6 zosilnený skleným vláknom	
Materiál prírub	Eloxovaný hliník	

d1	d2	Objednávacie č.
6	6	SKPK 2428 06/06
6	8	SKPK 2428 06/08
6	10	SKPK 2428 06/10
10	10	SKPK 2428 10/10

iné kombinácie dier a vyhotovenia v
palcovej miere na základe dopytu



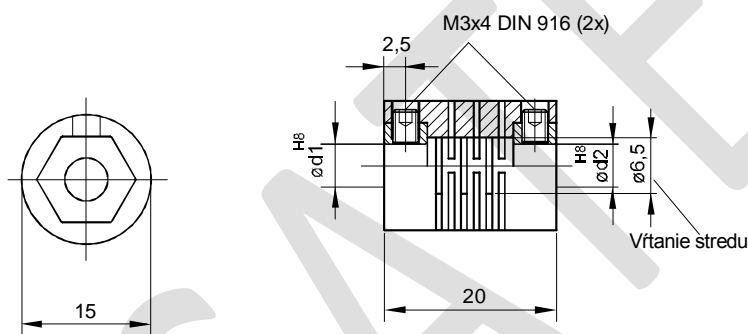
Vŕtanie stredu

Mostové minispojky

- cenovo výhodné
- bezvôľové, uhlovsynchronne prenosy pohybov
- elektricky izolujúce
- nízke moment zotrvačnosti
- tlmia vibrácie

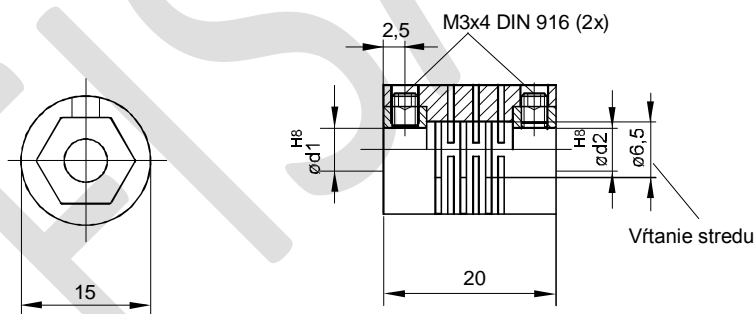


Technické údaje		SKPS 1520	*SKMS 1520	**SKPS 2224
max. otáčky	min ¹	12.000	12.000	10.000
max. krútiaci moment	Ncm	20	20	80
max. odchýlky				
radialne	mm	± 0,3	± 0,3	± 0,3
axialne	mm	± 0,2	± 0,2	± 0,3
uhlové	stupeň	± 2,5	± 5	± 3
Torzna tuhosť	Nm/rad	12	10	38
Radiálna tuhosť	N/mm	45	30	115
Moment zotrvačnosti	gcm ²	2	2	7
max. moment utiahnutia skrutky	Ncm	70	70	120
Rozsah pracovných teplôt	°C	-10 +80	-10 +60	-10 +80
Hmotnosť	g	6	6	10
Materiál vnútra	Polyamid 6.6 zosilnený skleneným vláknom		* Polykarbonat (PC)	
Materiál náboja	Mosadz		** hliník	



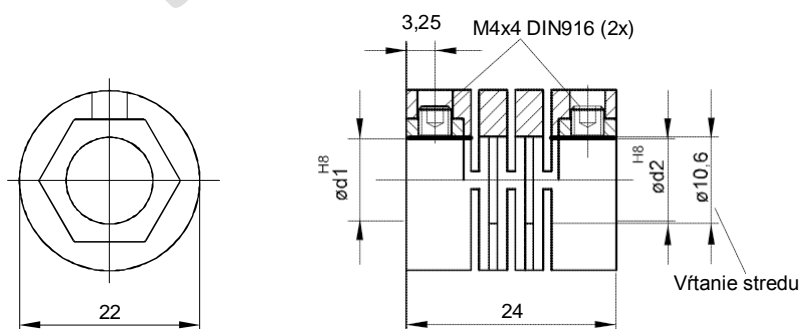
d1	d2	Objednávacie č.
2	2	SKPS 1520 02/02
3	3	SKPS 1520 03/03
4	4	SKPS 1520 04/04
4	5	SKPS 1520 04/05
5	5	SKPS 1520 05/05
5	6	SKPS 1520 05/06
6	6	SKPS 1520 06/06

Iné kombinácie dier a vyhotovenia v palcovej miere na základe dopytu



d1	d2	Objednávacie č.
2	2	SKMS 1520 02/02
3	3	SKMS 1520 03/03
4	4	SKMS 1520 04/04
4	5	SKMS 1520 04/05
5	5	SKMS 1520 05/05
5	6	SKMS 1520 05/06
6	6	SKMS 1520 06/06

Iné kombinácie dier a vyhotovenia v palcovej miere na základe dopytu



d1	d2	Objednávacie č.
4	4	SKPS 2224 04/04
6	6	SKPS 2224 06/06
6	8	SKPS 2224 06/08
8	8	SKPS 2224 08/08
8	10	SKPS 2224 08/10
10	10	SKPS 2224 10/10

Iné kombinácie dier a vyhotovenia v palcovej miere na základe dopytu