

Pružná minispojka

- bezvôľové uhľovosynchrónne prenosy síl
- stredne veľké moment zotrvačnosti
- dobré eliminácie odchýlok osí
- veľmi vysoké otáčky

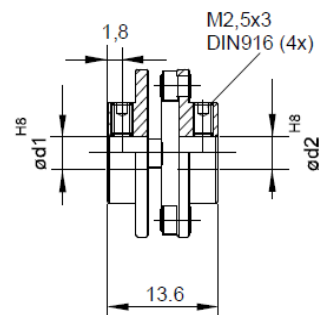
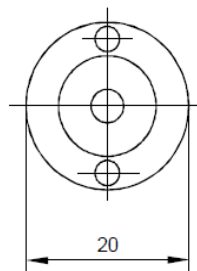


technické údaje		FSXS 2014	FSXS 2016
max otáčky	min ⁻¹	10.000	10.000
max krútiaci moment	Ncm	50	50
max. odchýlky			
radialne	mm	-	± 0,2
axiálne	mm	± 0,3	± 0,4
uhlové	stupeň	± 2,5	± 3
torzná tuhosť	Nm/rad	100	20
radiálna tuhosť	N/mm	-	125
moment zotrvačnosti	gcm ²	2,6	2,8
max uťahovací moment skrutky	Ncm	60	60
rozsah pracovných teplôt	°C	-30 +120	-30 +120
hmotnosť	g	5	6
materiál	príruba	eloxovaný hliník	
	membrány	nerezová oceľ	

* u FSXS 2014 sú radiálne odchýlky eliminované len sériovým zapojením dvoch spojok

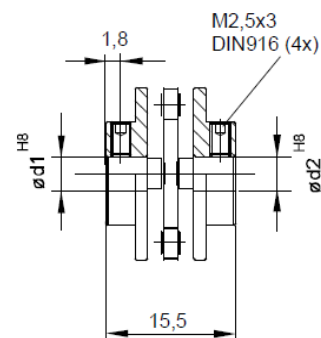
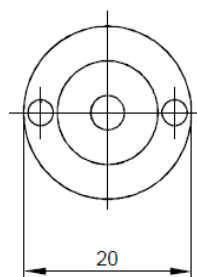
d1	d2	objednávacie č.
2	2	FSXS 2014 02/02
2	4	FSXS 2014 02/04
4	4	FSXS 2014 04/04
6	6	FSXS 2014 06/06

Iné kombinácie dier možné na základe dopytu



d1	d2	objednávacie č.
2	2	FSXS 2016 02/02
2	4	FSXS 2016 02/04
4	4	FSXS 2016 04/04
6	6	FSXS 2016 06/06

iné kombinácie dier možné na základe dopytu



Pružná minispojka

- bezvôľové uhlosynchrónne prenosy síl
- stredne veľké moment zotrvačnosti
- dobré eliminácie odchýlok osí
- veľmi vysoké otáčky

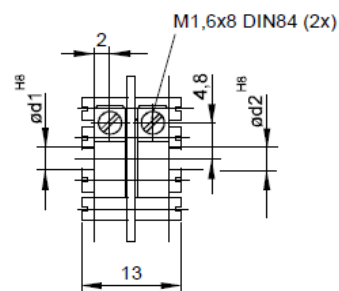
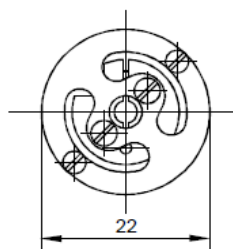


technické údaje		FSXK 2213	FSXK 3019
max. otáčky	min ⁻¹	10.000	12.000
max. krútiaci moment	Ncm	20	80
max. odchýlky			
radialne	mm	± 0,3	± 0,4
axiálne	mm	± 0,3	± 0,4
uhlové	stupeň	± 2	± 3
torzná tuhosť	Nm/rad	14	150
radiálna tuhosť	N/mm	3	6
moment zotrvačnosti	gcm ²	3,2	19
max. ťahovací moment skrutky	Ncm	20	80
rozsah pracovných teplôt	°C	-30 +120	-30 +120
hmotnosť	g	9,5	16
materiál	príruba	*eloxovaný hliník	
	membrány	nerezová oceľ	

* u FSXK 2213 prírubka z poniklovanej ocele

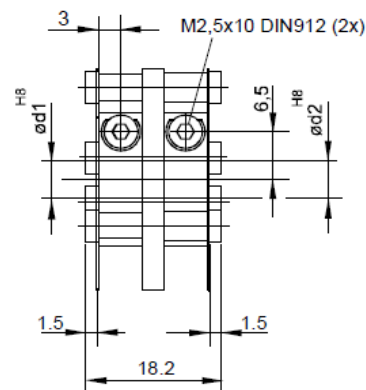
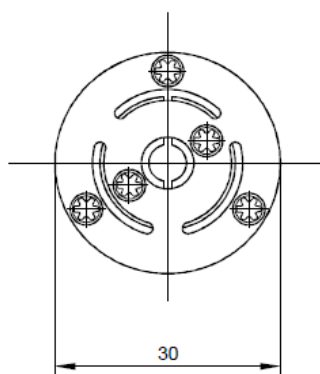
d1	d2	objednávacie č.
2	2	FSXK 2213 02/02
2	3	FSXK 2213 02/03
3	3	FSXK 2213 03/03
4	4	FSXK 2213 04/04

iné kombinácie dier možné na základe dopytu



d1	d2	objednávacie č.
3	3	FSXK 3019 03/03
4	4	FSXK 3019 04/04
5	6	FSXK 3019 05/06
6	6	FSXK 3019 06/06
6	8	FSXK 3019 06/08
6	10	FSXK 3019 06/10
8	10	FSXK 3019 08/10
10	10	FSXK 3019 08/10

iné kombinácie dier možné na základe dopytu

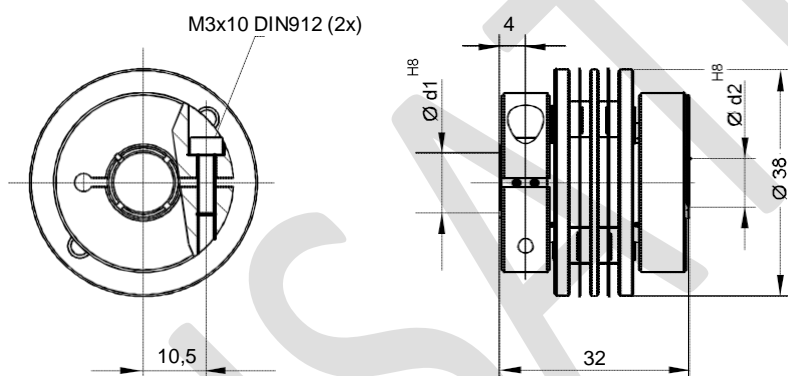


Pružná minispojka

- bezvôľové uhľovosynchrónne prenosy síl
- stredne veľké moment zotrvačnosti
- dobré eliminácie odchýlok osí
- veľmi vysoké otáčky

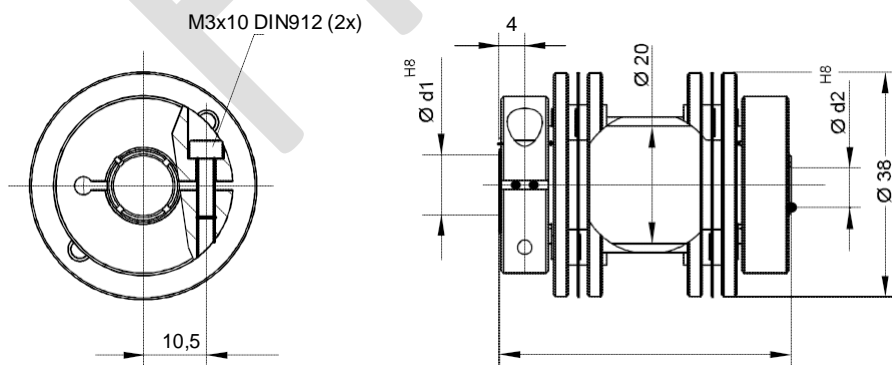


technické údaje		FSXK 3832	FSXK 3850
max. otáčky	min ⁻¹	8.000	8.000
max. krútiaci moment	Ncm	200	200
max. odchýlky			
radialne	mm	± 0,3	± 0,8
axialne	mm	± 0,3	± 0,8
uhlové	stupeň	± 2,5	± 2,5
torzná tuhosť	Nm/rad	250	250
radiálna tuhosť	N/m m	220	12
moment zotrvačnosti	gcm ²	82	106
max. ťahovací moment skrutky	Ncm	100	100
rozsah pracovných teplôt	°C	-30 +120	-30 +120
hmotnosť	g	53	63
materiál	prírub	eloxovaný hliník	
	membrán	nerezová oceľ	



d1	d2	objednávacie č.
6	6	FSXK 3832 06/06
9,53	9,53	FSXK 3832 95/95
10	10	FSXK 3832 10/10
10	12	FSXK 3832 10/12
12	12	FSXK 3832 12/12
12	14	FSXK 3832 12/14
14	14	FSXK 3832 14/14

iné kombinácie dier možné na základe dopytu

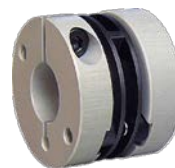


d1	d2	objednávacie č.
6	6	FSXK 3850 06/06
9,53	9,53	FSXK 3850 95/95
10	10	FSXK 3850 10/10
10	12	FSXK 3850 10/12
12	12	FSXK 3850 12/12
12	14	FSXK 3850 12/14
14	14	FSXK 3850 14/14

iné kombinácie dier možné na základe dopytu

Pružná minispojka

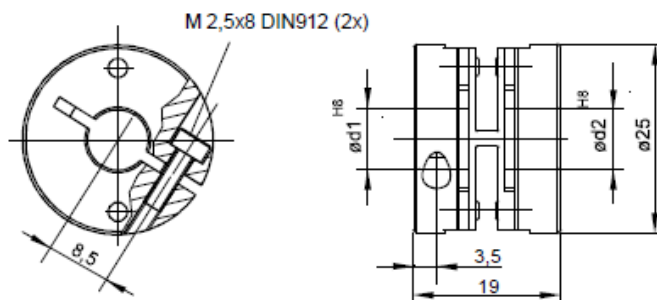
- bezvôľové uhľovosynchrónne prenosy síl
- stredne veľké moment zotrvačnosti
- dobré eliminácie odchýlok osí
- elektricky izoluje
- veľmi vysoké otáčky



technické údaje		FSKK 2519	FSKK 2525
max. otáčky	min ⁻¹	12.000	12.000
max. krútiaci moment	Ncm	40	40
max. odchýlky			
radialne	mm	± 0,25	± 0,25
axiálne	mm	± 0,4	± 0,4
uhlové	stupeň	± 2,5	± 2,5
torzná tuhosť	Nm/rad	22	22
radialna tuhosť	N/mm	60	60
moment zotrvačnosti	gcm ²	13,5	15
max. ťahovací moment skrutky	Ncm	65	65
rozsah pracovných teplôt	°C	-10 +80	-10 +80
hmotnosť	g	16	18
materiál	prírub	eloxovaný hliník	
	membrány	polyamid 6.6 vystužený skleným vláknom	

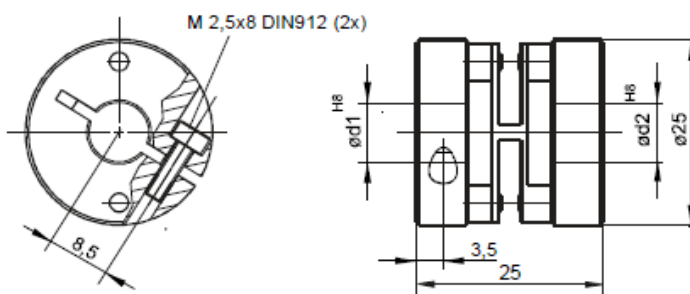
d1	d2	objednávkové č.
6	6	FSKK 2519 06/06
6	10	FSKK 2519 06/10
8	8	FSKK 2519 08/08
10	10	FSKK 2519 10/10

iné kombinácie dier možné na základe dopytu



d1	d2	objednávkové č.
6	6	FSKK 2525 06/06
6	10	FSKK 2525 06/10
8	8	FSKK 2525 08/08
10	10	FSKK 2525 10/10
10	12	FSKK 2525 10/12
12	12	FSKK 2525 12/12

iné kombinácie dier možné na základe dopytu



Pružná minispojka

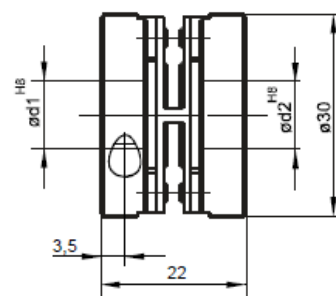
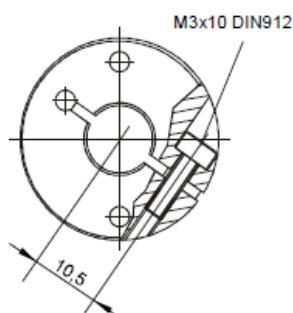
- bezvôľové uhlosynchronne prenosy síl
- stredne veľké moment zotrvačnosti
- dobré eliminácie odchýlok osí
- elektricky izoluje
- veľmi vysoké otáčky



Technické údaje		FSKK 3022	FSKK 3027
max. otáčky	min ¹	12.000	12.000
max. krútiaci moment	Ncm	60	60
max. odchýlky			
radialne	mm	± 0,3	± 0,3
axialne	mm	± 0,4	± 0,4
uhlove	stupeň	± 2,5	± 2,5
torzná tuhosť	Nm/rad	30	30
radiálna tuhosť	N/mm	40	40
moment zotrvačnosti	gcm ²	35	37
max. ťahovací moment skrutky	Ncm	80	80
rozsah pracovných teplôt	°C	-10 +80	-10 +80
hmotnosť	g	30	32
materiál	náboje	eloxovaný hliník	
	membrána	polyamid 6.6 vystužený skleným vláknom	

d1	d2	objednávacie č.
6	6	FSKK 3022 06/06
6	10	FSKK 3022 06/10
8	8	FSKK 3022 08/08
10	10	FSKK 3022 10/10
10	12	FSKK 3022 10/12
12	12	FSKK 3022 12/12
14	14	FSKK 3022 14/14

možné iné kombinácie dier na základe požiadavky



d1	d2	objednávacie č.
6	6	FSKK 3027 06/06
6	10	FSKK 3027 06/10
8	8	FSKK 3027 08/08
10	10	FSKK 3027 10/10
10	12	FSKK 3027 10/12
12	12	FSKK 3027 12/12
14	14	FSKK 3027 14/14

možné iné kombinácie dier na základe požiadavky

